

## ПАСПОРТ

### ПРИТОЧНЫЕ ВЕНТИЛЯЦИОННЫЕ УСТАНОВКИ СЕРИИ **ПВУ-350/500**



## ТЕХНИЧЕСКИЕ ХАРАКТЕРИСТИКИ

<b>Скорость вращения вентилятора</b>		<b>1</b>	<b>2</b>	<b>3</b>
<b>ПВУ-350</b> <input type="checkbox"/>	Производительность, м <sup>3</sup> /ч	150	270	350
	Уровень шума на выходе, db	29	31	33
	Мощность вентилятора, кВт	0,15		
	Габаритные размеры, мм	1455 × 500 × 330		
	Вес, кг	59		
<b>ПВУ-500</b> <input type="checkbox"/>	Производительность, м <sup>3</sup> /ч	210	370	500
	Уровень шума на выходе, db	30	33	37
	Мощность вентилятора, кВт	0,21		
	Габаритные размеры, мм	1455 × 535 × 370		
	Вес, кг	63		
<b>Напряжение питания, В/Гц</b>		<b>220/50 <input type="checkbox"/></b>		<b>380/50 <input type="checkbox"/></b>
Мощность нагревателей, кВт		4 (две ступени)		4
Кабель электропитания		3 x 2.5 мм <sup>2</sup>		5x1.5 мм <sup>2</sup>
Рекомендованный автоматический выключатель для электропитания		32А		16А
Кабель пульта		UTP 2x2x0.5 (две витые пары)		
<b>Комплект автоматики</b>		<b>GTC v. 3.0 <input type="checkbox"/></b>		<b>ZENTEC <input type="checkbox"/></b>
Автоматическое поддержание заданной температуры приточного воздуха		да		да
Трёхступенчатая регулировка количества подаваемого воздуха		да		да
Автоматическое понижение скорости вентилятора при недостаточности мощности калорифера		да		да
Автоматический запуск ПВУ после пропадания питающего напряжения (рестарт)		да		да
Таймер		Недельный, 4 многозадачных команды в сутки		9 однозначных команд
Возможность управления внешним компрессорно-конденсаторным блоком		да		нет
Возможность управления внешним увлажнителем		да		нет
Возможность подключения датчика влажности		да		нет
Возможность подключения датчика CO <sub>2</sub>		да		нет
Возможность управления внешним однокоростным вентилятором		да		да
Возможность управления внешним многокоростным вентилятором		да		нет
Датчик наружного воздуха		да		нет

Степень очистки воздуха	пылевой фильтр	EU9
	Фотокаталитический фильтр	Разлагает на безвредные вещества: Аллергены, вирусы, запахи, токсичные органические соединения. Токсичные примеси с молекулярной массой более 40 атомных единиц
	Адсорбционный фильтр	Гранулированный активированный уголь
Размещение		Внутреннее/наружное
Режим работы		Непрерывного действия
Условия эксплуатации: - температура наружного воздуха, °С		-26/+50
Температура выходного приточного воздуха, °С		+10 ... +30 Требуемое значение устанавливается с помощью панели управления
Управление внешним устройством		~220В, 1А
Управление внешним многоскоростным вентилятором		~220В, 210Вт

### КОМПЛЕКТАЦИЯ

№	Наименование	Количество	
		ПВУ-350	ПВУ-500
1.	Приточная вентиляционная установка		
2.	Кольцо фланца 125	2	-
3.	Кольцо фланца 160	1	2
4.	Кольцо фланца 200	-	1
5.	Врезка в плоскость 125	2	-
6.	Врезка в плоскость 160	1	2
7.	Врезка в плоскость 200	-	1
8.	Пылевой фильтр, класс очистки – EU9 (предустановлен)	1	
9.	Саморез 3.9x16 п/кр. оц. со сверлом	18	
10.	Пульт управления	1	
11.	Кабель пульта – 4.9 м	1	
12.	ИК-пульт дистанционного управления (только для GTC)	1	
13.	Ручка нейлоновая для панелей DN850/20-25	3	
14.	Паспорт	1	
15.	Руководство пользователя	1	

## КОНСТРУКЦИЯ

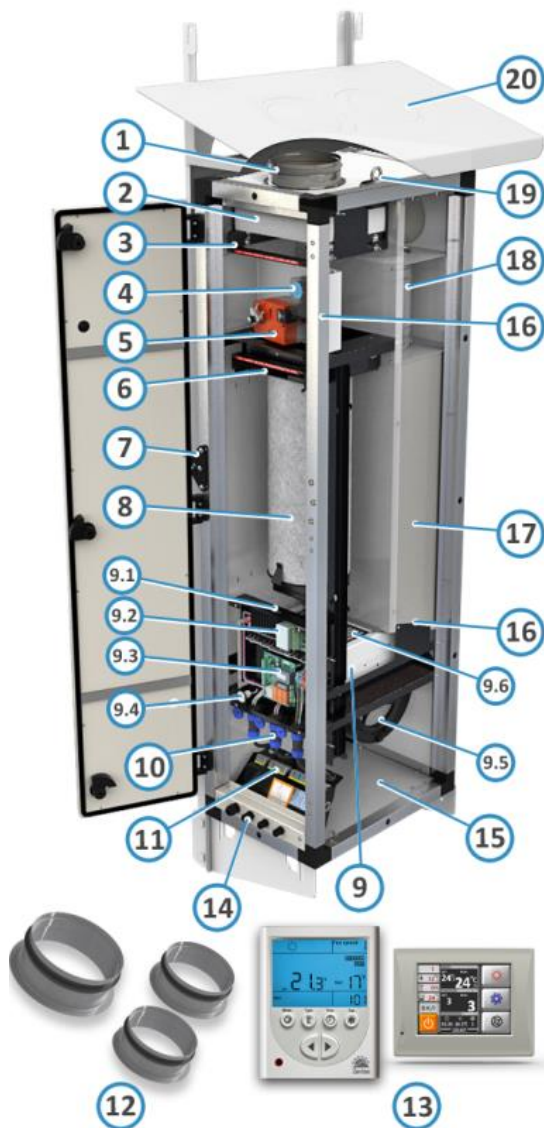
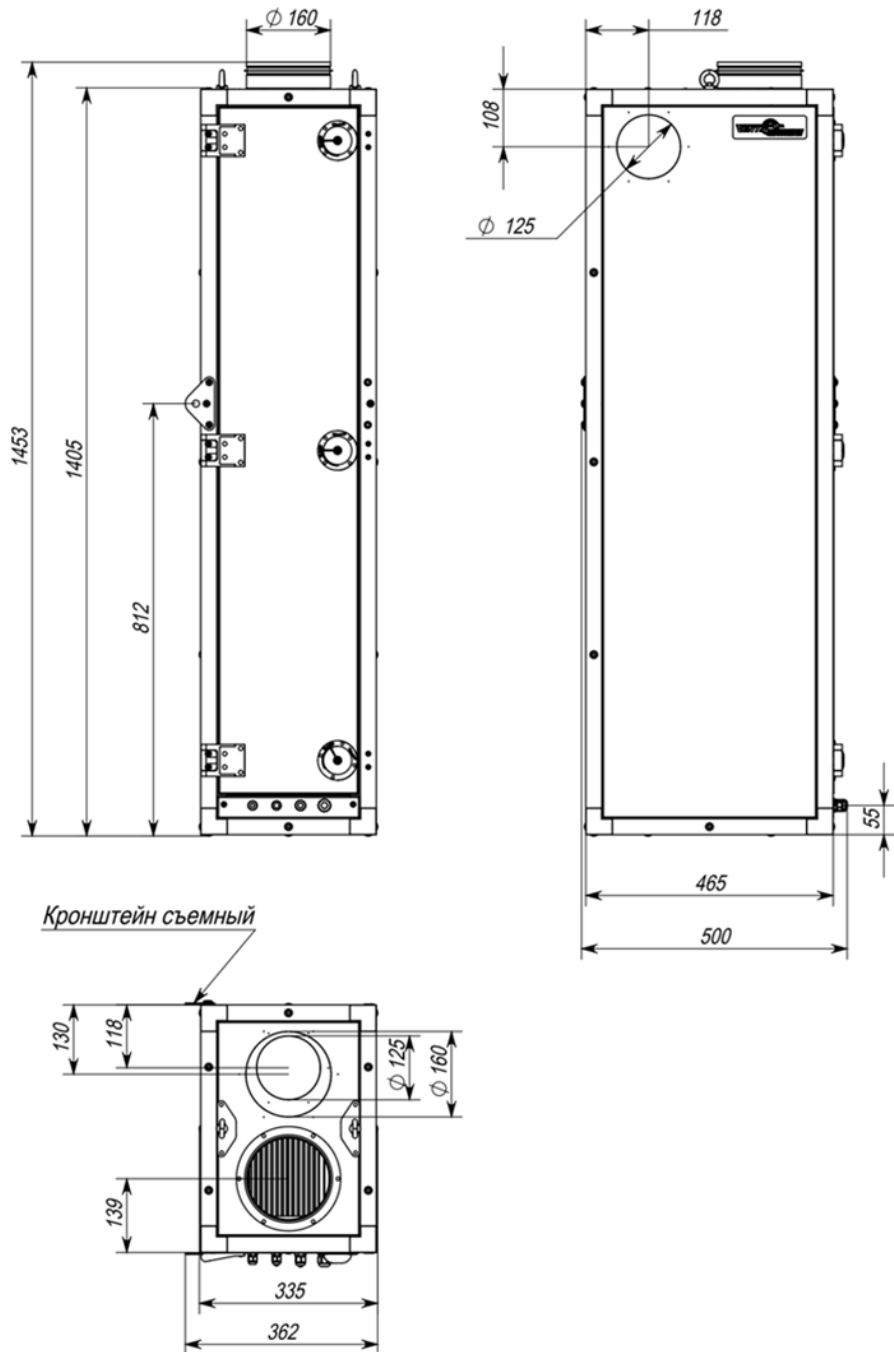
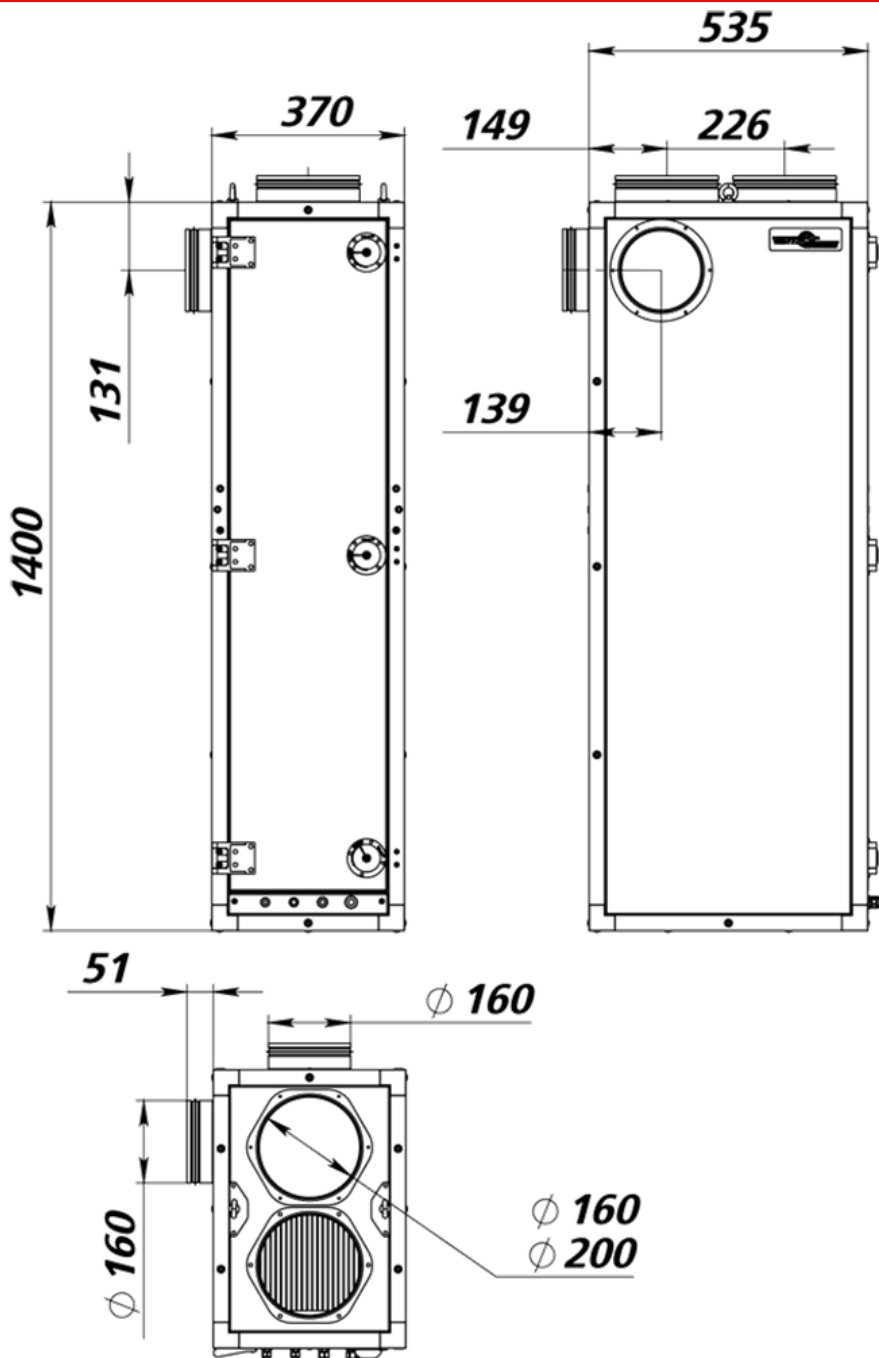


Рис. 1

1. Входной фланец
2. Пылевой фильтр EU9
3. Прижимной механизм пылевого фильтра
4. Датчик давления (НК INSTRUMENTS, Финляндия)
5. Электропривод воздушного клапана (Velimo, Швейцария)
6. Прижимной механизм фильтра ФКО
7. Кронштейны фиксации (2шт)
8. Угольно-фотокаталитический фильтр с люминесцентными лампами
9. Съёмный Блок АВН (автоматики, вентиляции и нагрева)
  1. Пожарные датчики (3шт)
  2. Плата управления регистрами нагрева
  3. Управляющая автоматика GTC
  4. Герконовый выключатель
  5. Вентилятор центробежный (EVM-Papst, Германия)
  6. Керамические нагреватели PTC (DBK, Германия) (2шт)
10. Разъемы на кабель (3шт)
11. Клеммы — WAGO (Германия)
12. Выходные фланцы
13. ЖК пульт управления
14. Кабельные гермовводы PG (4шт)
15. Тепло-звукоизолированный несущий корпус
16. Температурные датчики (2шт)
17. Шумоглушитель встроенный
18. Клапан воздушный
19. Страховочные петли (2шт)
20. Монтажная рама с защитным козырьком вертикальная / горизонтальная (Опционально)

Датчик температуры наружного воздуха (только для автоматки GTC) установлен внутри корпуса и индицирует температуру непосредственно за входным фланцем.





## ПРАВИЛА И МЕРЫ БЕЗОПАСНОСТИ

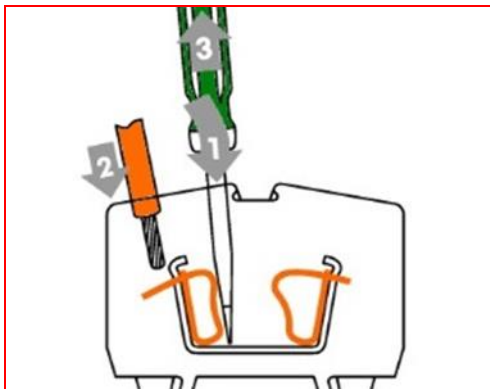
**Перед началом эксплуатации приточной вентиляционной установки прочитайте, пожалуйста, информацию о безопасности и мерах предосторожности, чтобы обеспечить безопасное использование этого изделия:**

- монтаж и подключение установки осуществляется специально обученным персоналом в соответствии с требованиями ГОСТ, СНиП и СанПиН;
- проверка комплектации и наличие сопроводительной документации осуществляется перед началом монтажных работ;
- электрические подключения должны выполняться квалифицированным персоналом с соблюдением местных законов и нормативных актов и в соответствии с технической документацией на установку;
- не эксплуатируйте установку при поврежденном кабеле электропитания;
- убедитесь, что параметры сети электропитания соответствуют электрическим характеристикам, указанным в настоящем паспорте;
- убедитесь в том, что для установки предусмотрена отдельная линия питания с автоматическим выключателем и заземлением;
- убедитесь в том, что вся электрическая проводка закреплена, используются специфицированные провода, и к проводам или концевым соединениям не прилагаются никакие внешние усилия;
- убедитесь, что место размещения установки имеет прочное основание, способное выдержать вес установки. Недостаточно прочное основание может явиться причиной падения установки и нанесения травм;
- убедитесь в том, что установка надежно заземлена;
- во избежание несчастных случаев не включайте установку при открытой сервисной двери;
- не допускайте попадания во входное (выходное) отверстие механических предметов и влаги;
- не проводите техническое и сервисное обслуживание установки при включенном электропитании.

**ВНИМАНИЕ!!! При открытии сервисной двери работающего оборудования установка выключится по сигналу датчика открытия двери, а на экране пульта высветится сообщение «СТОП» (автоматика GTC) или «SYSTEM OFF» (автоматика ZENTEC).**

**ВНИМАНИЕ!!! Несоблюдение мер безопасности, недостаточная мощность электрической сети или нарушения конструкции могут привести к поражению электротоком, пожару, другим опасным последствиям.**

Обратите **ВНИМАНИЕ** на правила использования клемм **WAGO!!!**



## ПОДКЛЮЧЕНИЕ

Подключение ПВУ-350/500 производится в соответствии со схемой, «пропуская» кабели через установленные в корпусе соответствующие гермовводы (14) (См. Рис. 1). Клеммы (11) для внешних подключений расположены за гермовводами внутри корпуса.

**Силовой кабель присоединяется к клеммам в исполнении 1 фаза 220В - L1, N, PE, в исполнении 3 фазы 380В - L1, L2, L3, N, PE.**

Силовой кабель от установки подключается непосредственно к электрошлиту через отдельный автоматический выключатель на 32А для 220В/1Ф и 16А для 380В/3Ф.

Панель управления подключается кабелем с двумя витыми парами. Рекомендованный кабель – **УТР 2x2x0.5**.

**ВНИМАНИЕ:** По одной витой паре осуществляется информационный обмен RS485 (А и В), по другой – питание (GND, +12/24V).

Максимальная длина кабеля – 30 м.

Предусмотрена возможность подключения дополнительного оборудования (внешнего устройства) - например, дополнительного активного фильтра, дополнительного клапана или односкоростного вентилятора, задействовать функцию «внешний стоп».

Дополнительное оборудование подключается к клеммам «Y», «N», в этом случае питание на него (~220В 50Гц) будет подаваться одновременно с включением приточной установки.

Суммарный ток по выходу «Y» не должен превышать 1А, мощность дополнительного вентилятора – не более 200 Вт.

Организация алгоритмов работы автоматики ПВУ-350/500 с датчиком CO<sub>2</sub>, датчиком влажности в режиме осушения, датчиками влажности совместно с каналным увлажнителем, с охлаждающим контуром (ККБ) требует специального конфигурирования.

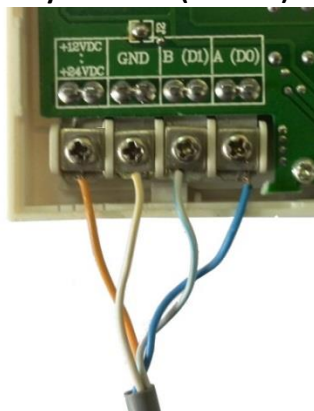
Инструкция по конфигурированию высылается по дополнительному запросу.

## ПОДКЛЮЧЕНИЕ КАБЕЛЕЙ К ПУЛЬТАМ

Пульт OAZIS (GTC)

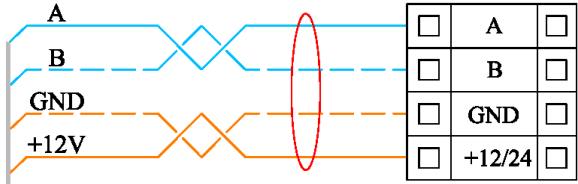
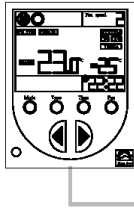


Пульт Z-033 (ZENTEC)

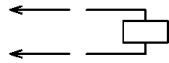




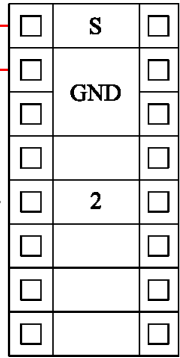
# СХЕМА ПОДКЛЮЧЕНИЯ АВТОМАТИКА ZENTEC



ВНЕШНИЙ  
СТОП

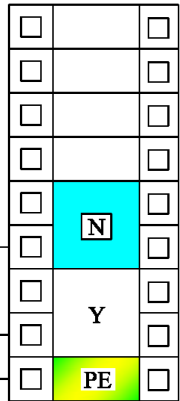


Перемычка устанавливается по умолчанию

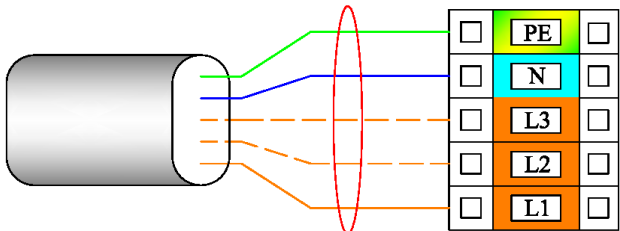


Состояние датчика дифференциального давления (зам./раз.)

ВНЕШНЕЕ  
УСТРОЙСТВО  
U=220v I<sub>max</sub>=1A



Сеть 50Гц  
220/380В



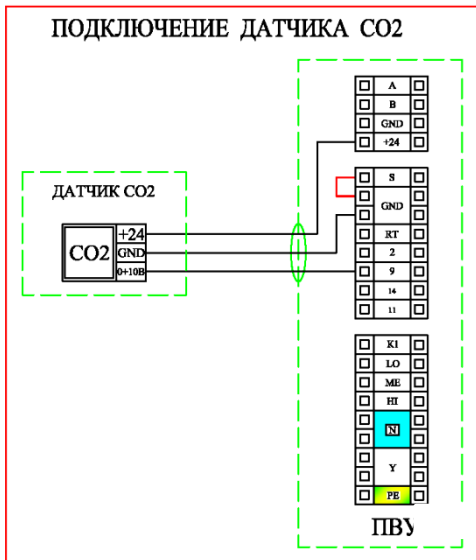
# СХЕМА ПОДКЛЮЧЕНИЯ

## АВТОМАТИКА GTC

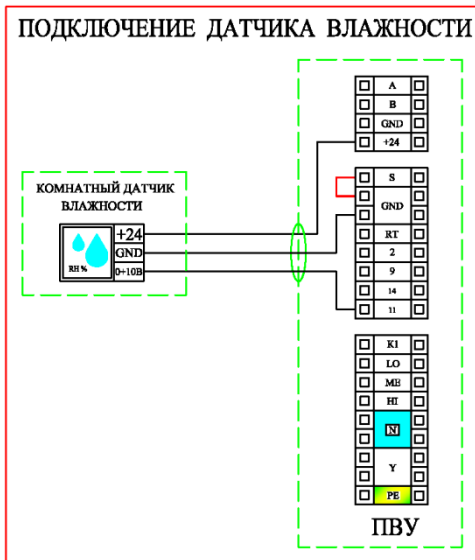


**АВТОМАТИКА ГТС**

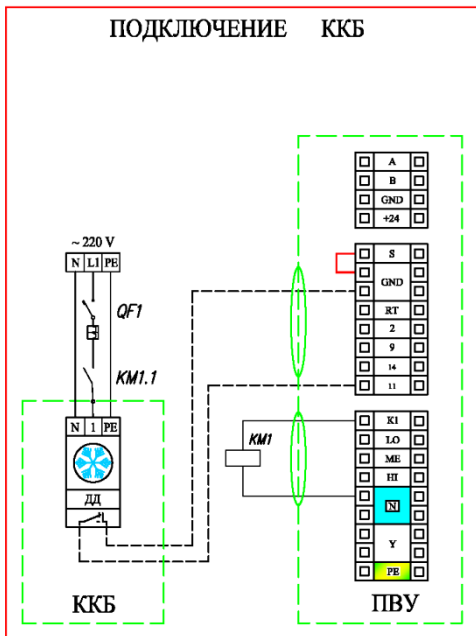
ПОДКЛЮЧЕНИЕ ДАТЧИКА CO2



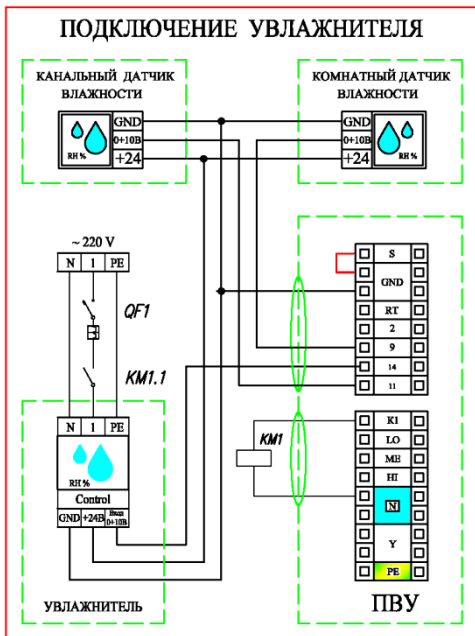
ПОДКЛЮЧЕНИЕ ДАТЧИКА ВЛАЖНОСТИ



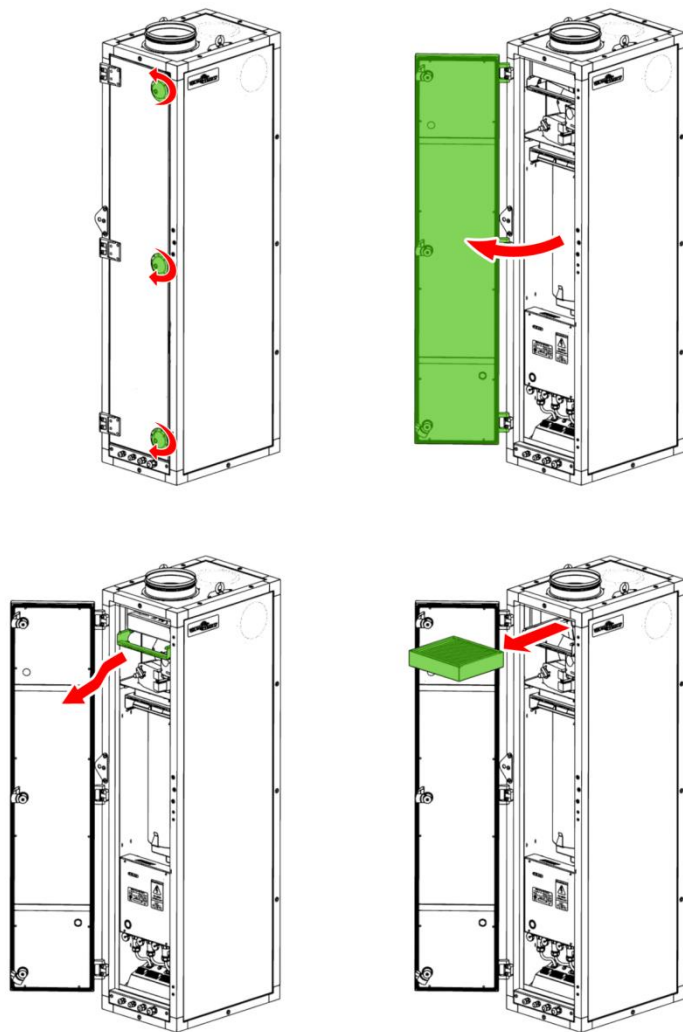
ПОДКЛЮЧЕНИЕ ККБ



ПОДКЛЮЧЕНИЕ УВЛАЖНИТЕЛЯ



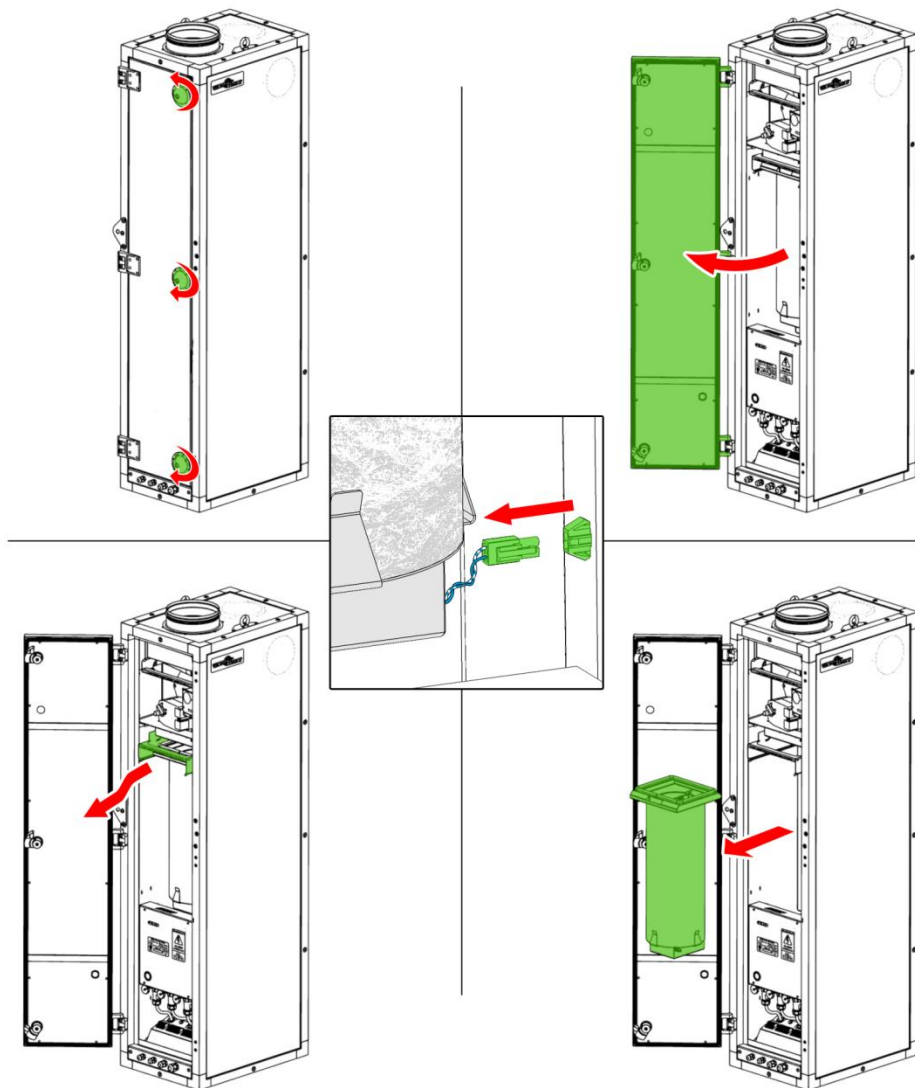
**ЗАМЕНА ПЫЛЕВОГО ФИЛЬТРА**



**НОВЫЙ ФИЛЬТР УСТАНАВЛИВАЕТСЯ В ОБРАТНОМ ПОРЯДКЕ**

**ВНИМАНИЕ:** В приточной вентиляционной установке «ПВУ-350/500» используется специально изготовленный пылевой фильтр из бактерицидных материалов без фенольных выделений. Использование фильтров других производителей не допускается и может быть опасно для здоровья.

## ЗАМЕНА ФОТОКАТАЛИТИЧЕСКОГО ФИЛЬТРА

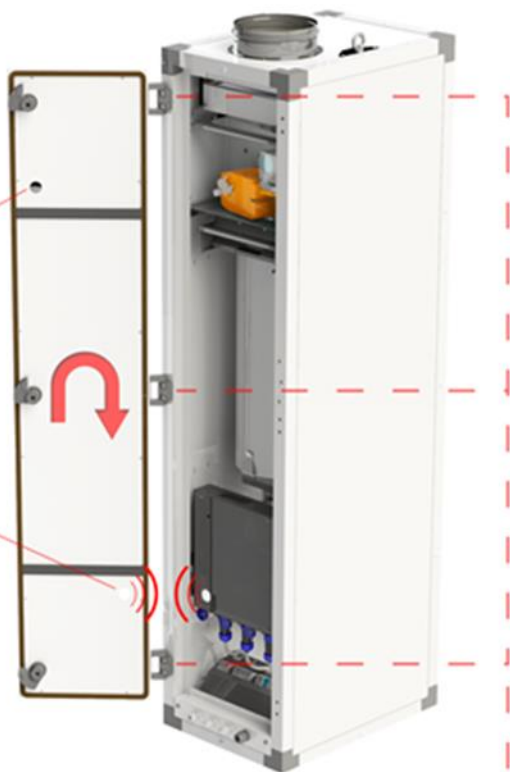


**НОВЫЙ ФИЛЬТР УСТАНАВЛИВАЕТСЯ В ОБРАТНОМ ПОРЯДКЕ**

**ВНИМАНИЕ:** Срок службы угольно-фотокаталитического фильтра, в том числе и ультрафиолетовых ламп в его составе составляет не менее 12 месяцев и зависит от условий эксплуатации, в первую очередь от степени загрязненности приточного воздуха сложными химическими соединениями.

ПРИ ИЗМЕНЕНИИ РАСПОЛОЖЕНИЯ ДВЕРИ  
НЕОБХОДИМО ПЕРЕМЕСТИТЬ ГЕРКОНОВЫЙ  
ДАТЧИК В СООТВЕТСТВУЮЩЕЕ ОТВЕРСТИЕ.

ГЕРКОНОВЫЙ ДАТЧИК РАСПОЛАГАЕТСЯ  
В НИЖНЕЙ ЧАСТИ ДВЕРИ ДЛЯ КОНТАКТА  
С БЛОКОМ АВН.



ИЗМЕНЕНИЕ С ЛЕВОЙ НА ПРАВУЮ:

1. ОТКРУТИТЬ ПЕТЛИ
2. ПЕРЕМЕСТИТЬ ГЕРКОН
3. ПЕРЕВЕРНУТЬ ДВЕРЬ
4. ПРИКРУТИТЬ ПЕТЛИ НА ПРОТИВОПОЛОЖНУЮ СТОРОНУ.