

ПАСПОРТ
ПРИТОЧНАЯ ВЕНТИЛЯЦИОННАЯ УСТАНОВКА
V-STAT FKO



НАЗНАЧЕНИЕ

Постоянная подача в помещение наружного очищенного воздуха, нагретого до заданной температуры.

ТЕХНИЧЕСКИЕ ХАРАКТЕРИСТИКИ

Скорость вращения вентилятора	1	2	3
Производительность, м ³ /ч	70	140	200
Уровень шума на выходе, db	29	31	37
Мощность вентилятора, кВт	0,11		
Напряжение питания, В/Гц	~220/50		
Мощность нагревателя, ном/макс, кВт	2/3		
Кабель электропитания	3 x 1,5 мм ²		
Кабель пульта	UTP 2x2x0.5 (две витые пары)		
Комплект автоматики	GTC v. 3.0 <input type="checkbox"/>	ZENTEC <input type="checkbox"/>	
Автоматическое поддержание заданной температуры приточного воздуха	да	да	
Трёхступенчатая регулировка количества подаваемого воздуха	да	да	
Автоматическое понижение скорости вентилятора при недостаточности мощности калорифера	да	да	
Автоматический запуск установки после пропадания питающего напряжения (рестарт)	да	да	
Таймер	Недельный, 4 многозадачных команды в сутки	9 однозначных команд	
Датчик наружного воздуха	да	нет	
Степень очистки воздуха	Пылевой фильтр	EU9	
	Фотокаталитический фильтр	Разлагает на безвредные вещества: Аллергены, вирусы, запахи, токсичные органические соединения. Токсичные примеси с молекулярной массой более 40 атомных единиц	
	Адсорбционный фильтр	Фильтрационный угольный материал Poret Carbon	
Класс защиты	IP44		
Габаритные размеры, мм	715 × 337 × 206		
Вес, кг	18		
Размещение	Наружное		
Режим работы	Непрерывного действия		
Условия эксплуатации: - температура наружного воздуха, °C	-26/+50		
Температура выходного приточного воздуха, °C (задается с пульта управления)	В диапазоне +10 ... +30		

Гарантийный талон от «___» _____ 201__ г.
(Действителен по заполнению)
г. Москва

Модель

Заводской №

Дата изготовления _____ 201__ г.

Дата ввода в эксплуатацию _____ 201__ г.

Покупатель: ФИО _____

Адрес _____

Тел. _____

Продавец: _____

Гарантийный срок на приобретенное оборудование составляет 12 (двенадцать) месяцев.

ВНИМАНИЕ!! ГАРАНТИЙНОЕ ОБСЛУЖИВАНИЕ, ПРЕДОСТАВЛЯЕМОЕ ФИРМОЙ-ПРОИЗВОДИТЕЛЕМ (ПРОДАВЦОМ), НЕ РАСПРОСТРАНЯЕТСЯ НА ПЫЛЕВОЙ ФИЛЬТР. Фильтр подлежит замене по мере загрязнения, которое фиксируется датчиком или визуально.

Гарантийные обязательства действуют с «___» _____ 201__ г.

Представитель Подрядчика

М. П.

УЧЕТНО-ТЕХНИЧЕСКАЯ КАРТОЧКА

Дата вызова	Неисправность	Проведенные работы	Ф. И. О. мастера

(Заполняется представителем фирмы)

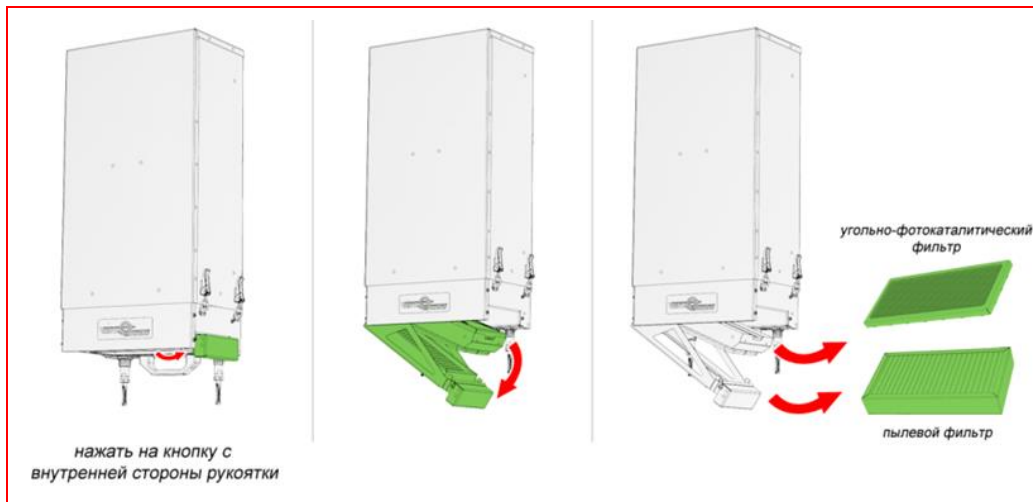
ОБСЛУЖИВАНИЕ

Обслуживание вентиляционной установки V-STAT FKO заключается в периодической замене пылевого и угольно-фотокаталитического фильтров по мере их загрязнения. Состояние пылевого фильтра контролируется специальным датчиком и отображается на экране пульта управления.

ВНИМАНИЕ: Для автоматики GTC:

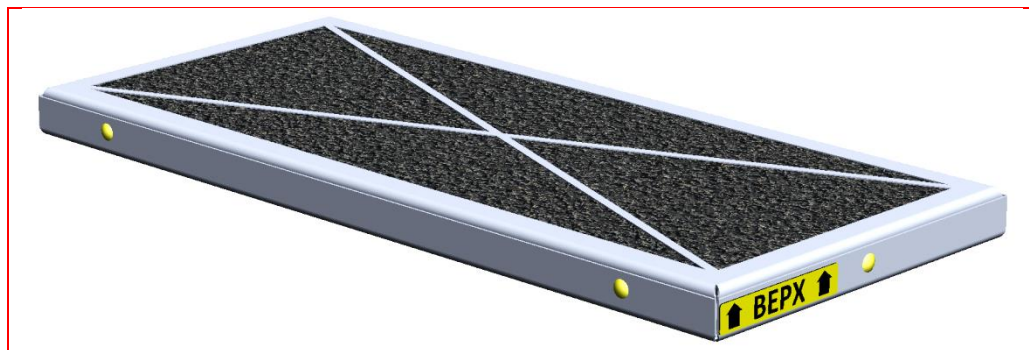
- индикация 0% - загрязненность фильтра в пределах допуска
- индикация 100% и сообщение «Авария по 100% загрязненности фильтра» означает необходимость замены пылевого фильтра.

Порядок замены фильтров показан на рисунках ниже.



Срок службы пылевого фильтра составляет от 3-х до 12 месяцев в зависимости от условий эксплуатации (загрязненности воздуха), угольно-фотокаталитического фильтра - не менее 12 месяцев.

ВНИМАНИЕ: При установке угольно-фотокаталитического фильтра следует соблюдать его ориентацию по воздушному потоку, как показано на рисунке ниже (черным слоем вверх)



КОМПЛЕКТАЦИЯ

№	Наименование	Кол-во
1	Приточная вентиляционная установка V-STAT FKO	1
2	Пылевой фильтр, класс очистки – EU9 (предустановлен)	1
3	Угольный фотокаталитический фильтр (предустановлен)	1
4	Тяга УПФ	1
5	Диффузор	1
6	Фиксатор комнатный	1
7	Шпилька М8	1
8	Гайка М8	3
9	Пульт управления	1
10	ИК-пульт дистанционного управления (только для GTC) - опционально	1
11	Кабель питания с разъемом	1
12	Вилка сетевая	1
13	Кабель пульта управления с разъемом	1
14	Канал круглый АВС пластик D125 0.5 м	1
15	Паспорт	1
16	Руководство пользователя	1

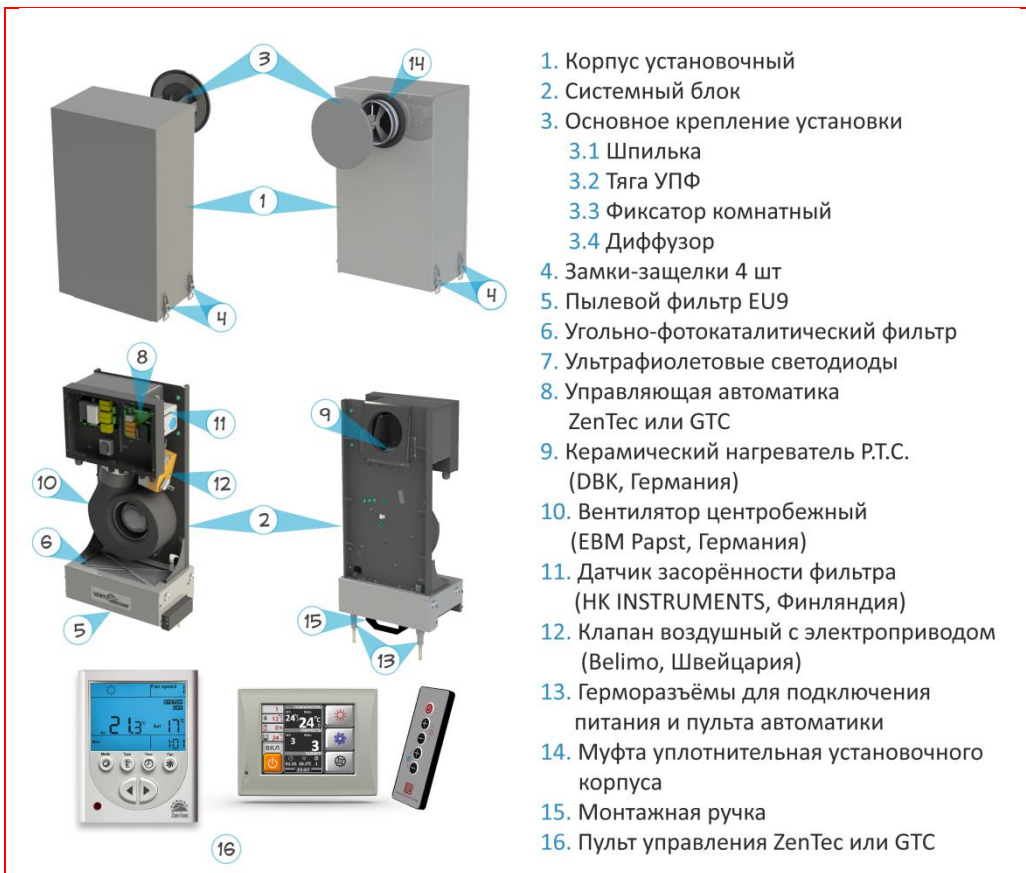
ПРАВИЛА И МЕРЫ БЕЗОПАСНОСТИ

Перед началом эксплуатации приточной вентиляционной установки прочитайте, пожалуйста, информацию о безопасности и мерах предосторожности, чтобы обеспечить безопасное использование этого изделия:

- монтаж и подключение установки осуществляется специально обученным персоналом в соответствии с требованиями ГОСТ, СНиП и СанПиН;
- проверка комплектации и наличие сопроводительной документации осуществляется перед началом монтажных работ;
- электрические подключения должны выполняться квалифицированным персоналом с соблюдением местных законов и нормативных актов и в соответствии с технической документацией на установку;
- не эксплуатируйте установку при поврежденном кабеле электропитания;
- убедитесь, что параметры сети электропитания соответствуют электрическим характеристикам, указанным в настоящем паспорте;
- убедитесь в том, что вся электрическая проводка закреплена, используются специфицированные провода, и к проводам или концевым соединениям не прилагаются никакие внешние усилия;
- не допускайте попадания во входное (выходное) отверстие механических предметов и влаги;
- не проводите техническое и сервисное обслуживание установки при включенном электропитании.

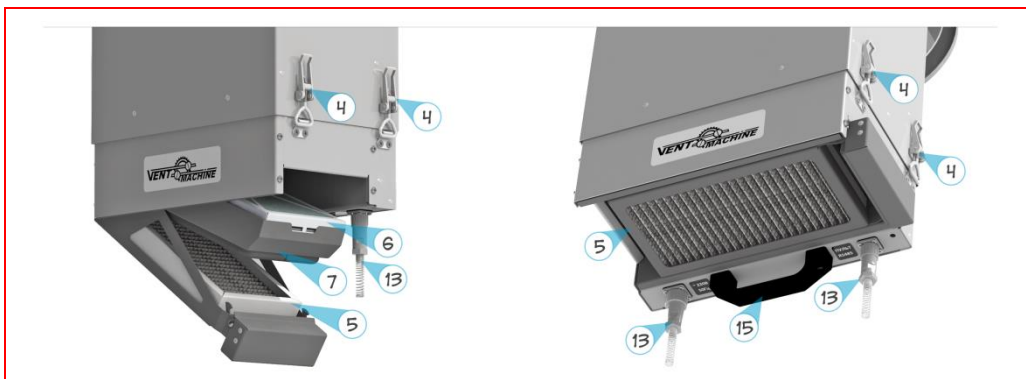
ВНИМАНИЕ!!! Несоблюдение мер безопасности, недостаточная мощность электрической сети или нарушения конструкции могут привести к поражению электротоком, пожару, другим опасным последствиям.

КОНСТРУКЦИЯ



Датчик температуры «наружного» воздуха (только для автоматики GTC) установлен внутри корпуса и индицирует температуру до нагревательного регистра.

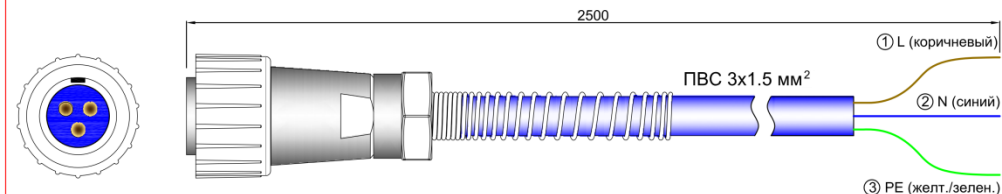
БЛОК ФИЛЬТРОВ



ПОДКЛЮЧЕНИЕ

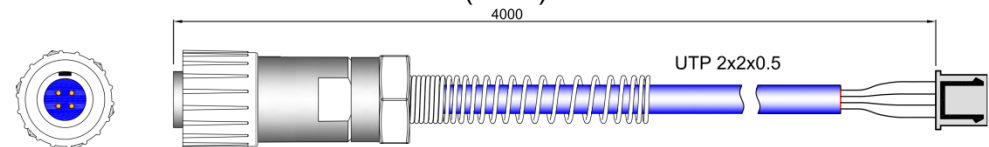
Подключение установки V-STAT FKO осуществляется двумя комплектами кабелями с соответствующими разъемами. Эскизы кабелей с комментариями представлены ниже.

СИЛОВОЙ КАБЕЛЬ

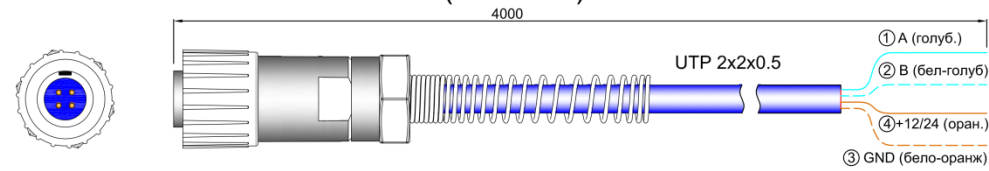


Прим: Вилку сетевую МАККЕЛ 16А (дается в комплекте) на кабель ПВС 3x1.5 ставить после монтажа непосредственно перед подключением к розетке ~220В 50Гц 16А с заземлением.

КАБЕЛЬ ПУЛЬТА OAZIS (GTC)



КАБЕЛЬ ПУЛЬТА Z-033 (ZENTEC)

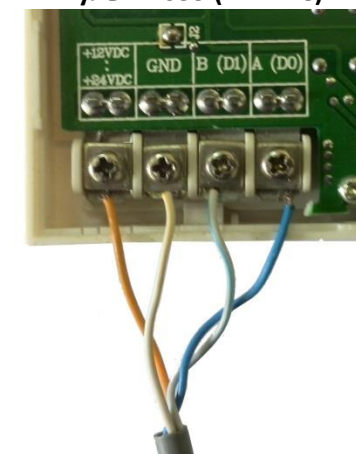


ПОДКЛЮЧЕНИЕ КАБЕЛЕЙ К ПУЛЬТАМ

Пульт OAZIS (GTC)



Пульт Z-033 (ZENTEC)



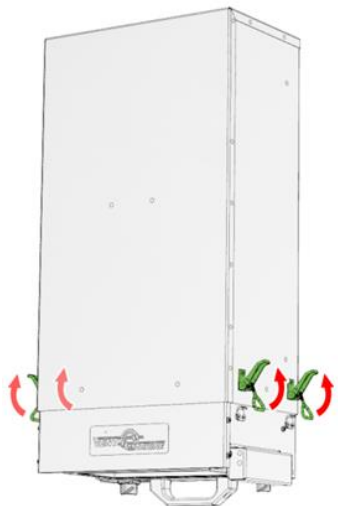
ОСОБЕННОСТИ МОНТАЖА

"V-STAT FKO" монтируется вертикально на наружной стене вентилируемого помещения, специально разработанным и запатентованным способом через пробуренный или уже готовый вентиляционный канал.

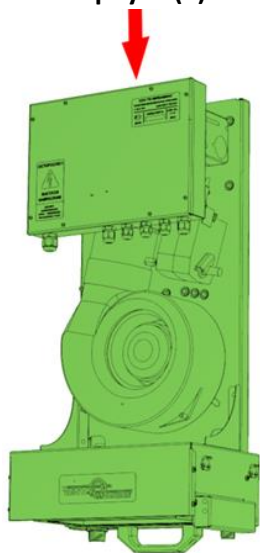
В канал вставляется и герметизируется воздуховод. Освобожденный от системного блока (2) легкий корпус (1) крепится с помощью шпильки (3.1), тяги УПФ (3.2) и фиксатора комнатного (3.3), накручивается специальный декоративный шумоглушащий диффузор (3.4) – см. рисунок «КРЕПЛЕНИЕ УСТАНОВКИ».

Затем в корпус вставляется и защелкивается системный блок (2), подключаются кабели питания и управления – см. «ПОДКЛЮЧЕНИЕ».

Придерживая системный блок (2) за монтажную ручку (15) открыть замки-защелки (4)



Извлечь системный блок (2) из корпуса (1)



Пульт GTC или ZENTEC монтируются на ровную плоскую поверхность, как показано на рисунках ниже.

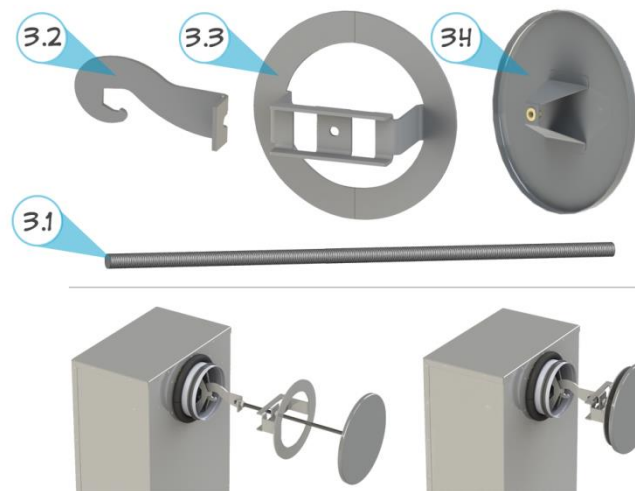
Пульт OAZIS (GTC)



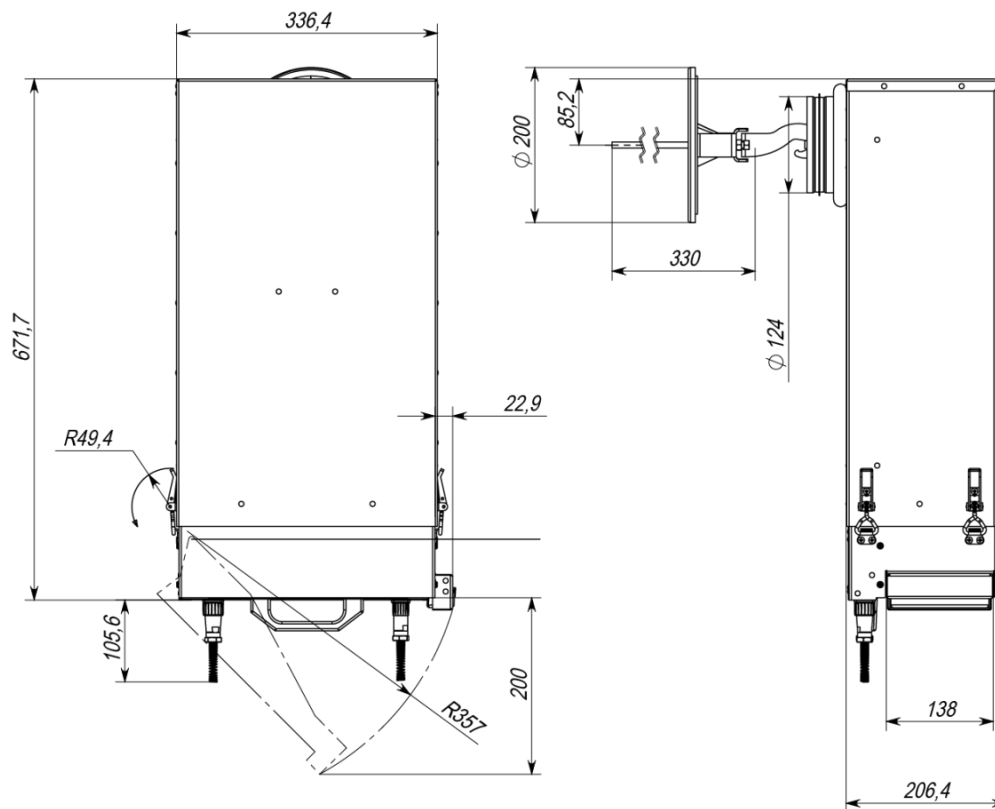
Пульт Z-033 (ZENTEC)



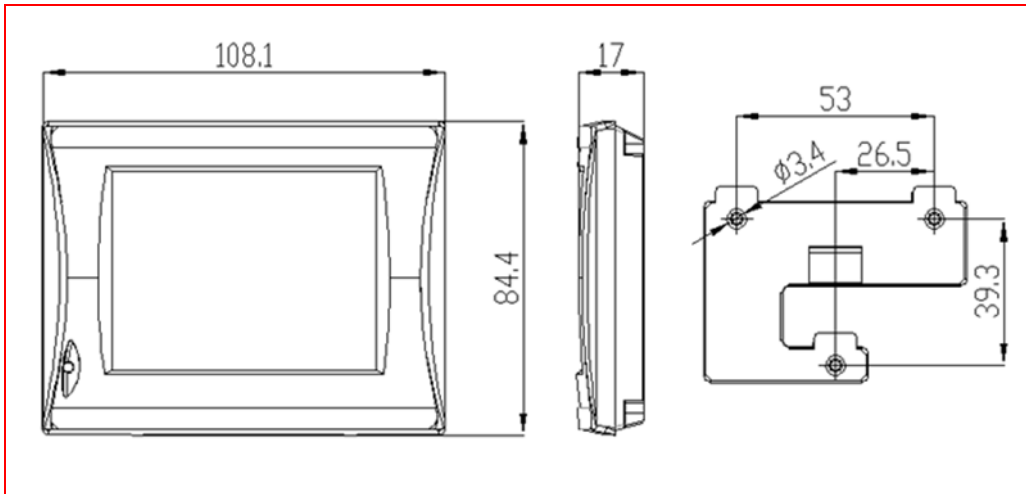
КРЕПЛЕНИЕ УСТАНОВКИ



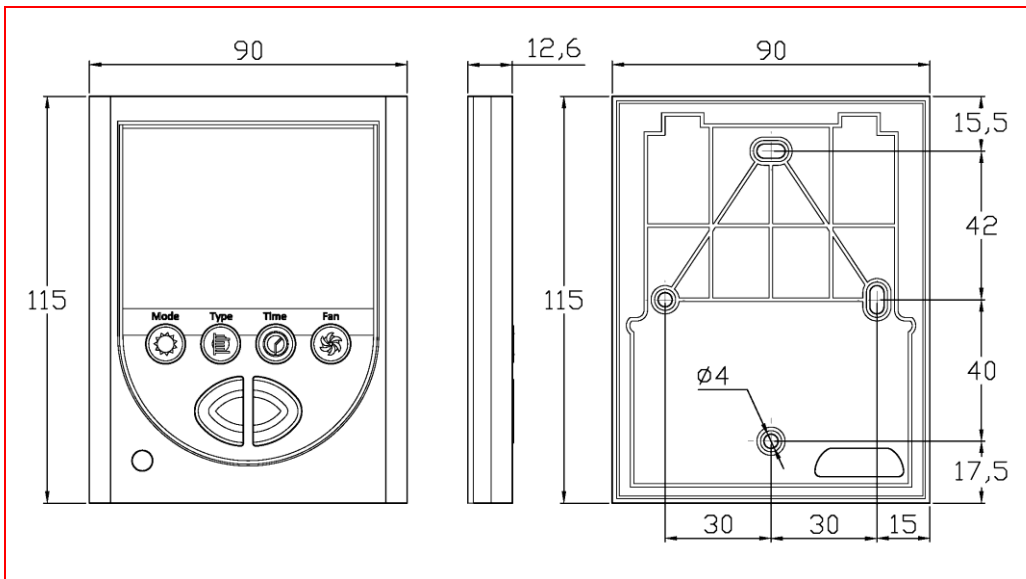
ГАБАРИТНЫЕ И УСТАНОВОЧНЫЕ РАЗМЕРЫ (V-STAT)



Пульт OAZIS (GTC)



Пульт Z-033 (ZENTEC)



ЛЕВАЯ



Со стороны улицы установка смонтирована слева от окна (рукоятка блока фильтров расположена к окну)

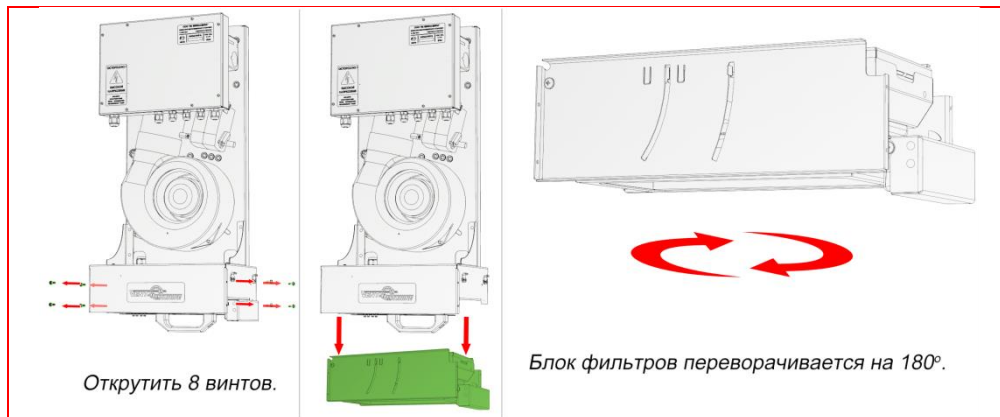
ПРАВАЯ



Со стороны улицы установка смонтирована справа от окна (рукоятка блока фильтров расположена к окну)

ИЗМЕНЕНИЕ ВАРИАНТА ИСПОЛНЕНИЯ УСТАНОВКИ (ЛЕВАЯ – ПРАВАЯ)

Изменение варианта исполнения установки (левая – правая) осуществляется изменением положения блока фильтров.



В процессе переворачивания блока фильтров кабель питания ФКО перекладывается на противоположную сторону.

