

ПАСПОРТ

РАМА ВЕРТИКАЛЬНАЯ
универсальная



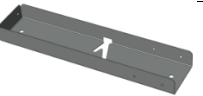
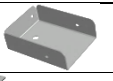
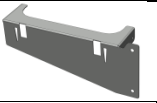
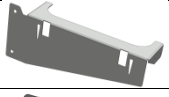
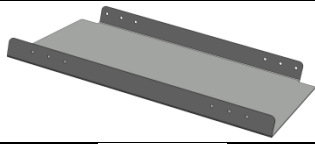
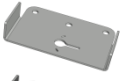
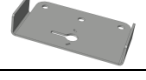
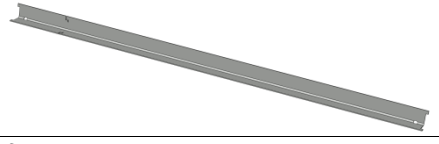

ПВУ-350, ПВУ-500



НАЗНАЧЕНИЕ

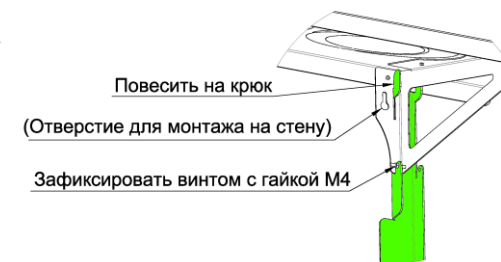
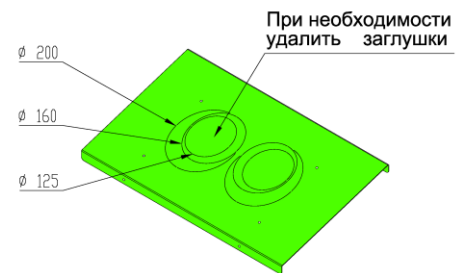
Вертикальный монтаж приточных вентиляционных установок серии ПВУ к плоским поверхностям стен, защита с помощью козырька от осадков, падающих предметов и строительного мусора.

КОМПЛЕКТАЦИЯ

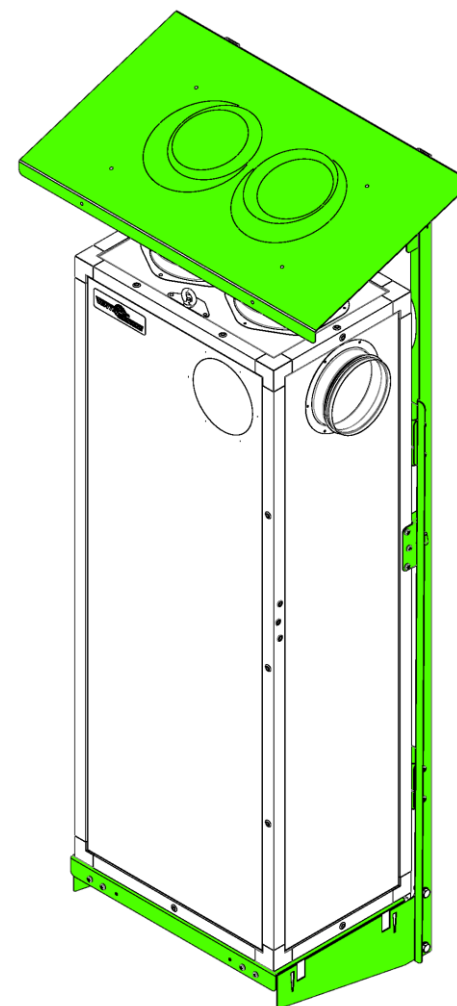
№ п/п	Наименование	Внешний вид	Кол-во
1.	Стойка правая		1
2.	Стойка левая		1
3.	Панель дистанционная правая		2
4.	Панель дистанционная левая		2
5.	Кронштейн полки правый		1
6.	Кронштейн полки левый		1
7.	Полка		1
8.	Кронштейн фиксации правый		1
9.	Кронштейн фиксации левый		1
10.	Направляющая		1
11.	Штырь		1

УСТАНОВКА КОЗЫРЬКА

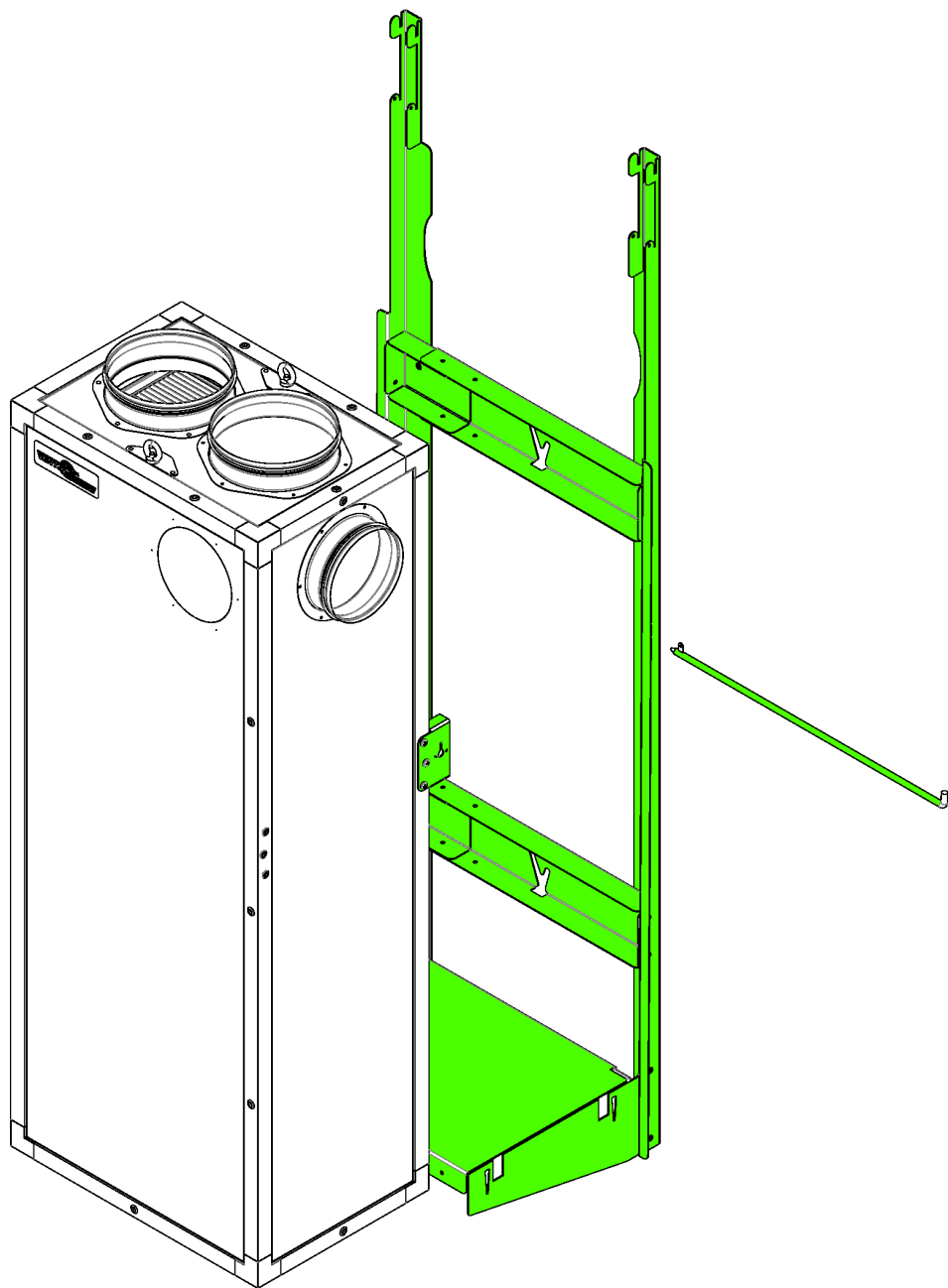
Просечки соответствуют выходному каналу установки



ОБЩИЙ ВИД



МОНТАЖ УСТАНОВКИ НА РАМУ



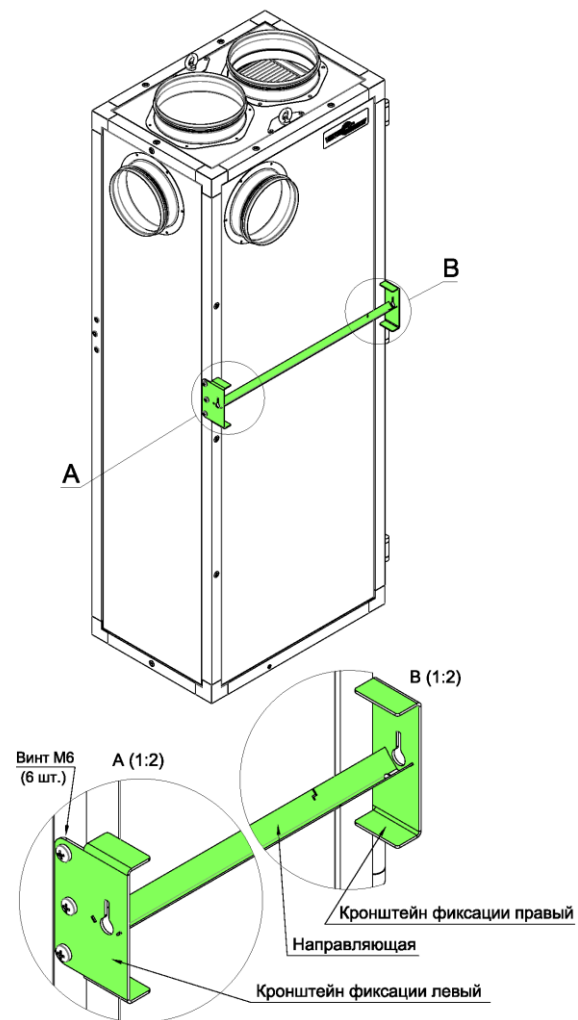
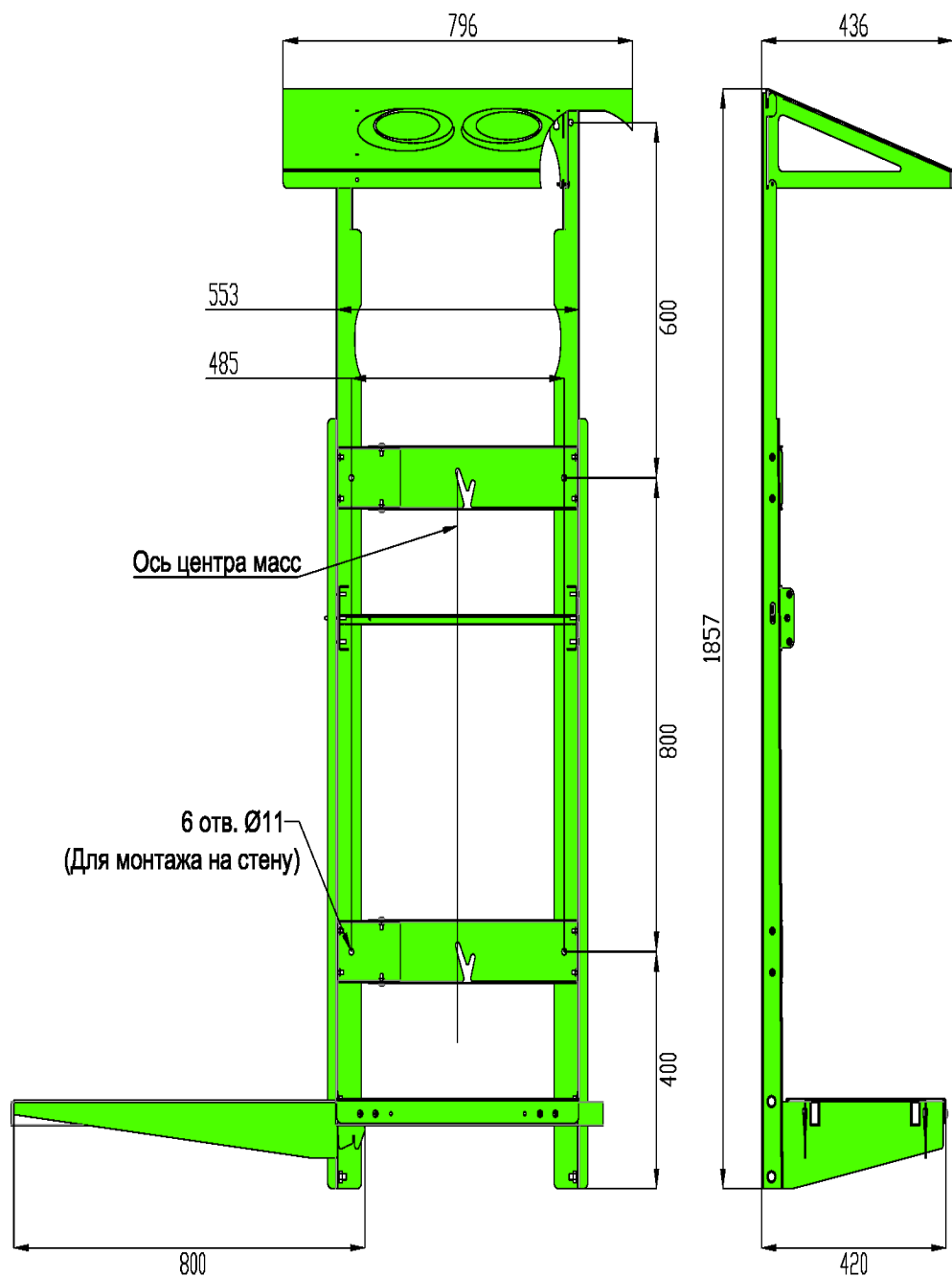
№ п/п	Наименование	Внешний вид	Кол-во
12.	Шайба плоская 10.0 DIN125 оц.		8
13.	Гайка М6 DIN 934 оц.		20
14.	Винт М6х16 DIN 7985 оц.		26
15.	Болт М10х25 оц.		4
16.	Винт М4х25 DIN967 пш. Оц.		2
17.	Гайка М4 DIN 985 оц. самоконтр		2
18.	Гайка М10 DIN 934 оц		4
19.	Мостик монтажный ПВХ РВ (Заказывается дополнительно))		1 (опция)
20.	Крышка		1

ПРАВИЛА И МЕРЫ БЕЗОПАСНОСТИ

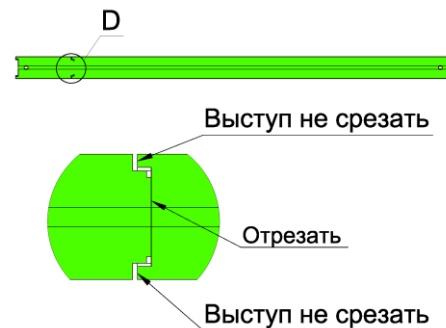
Перед началом проведения сборки и монтажа рамы прочитайте, пожалуйста, информацию о безопасности и мерах предосторожности, чтобы обеспечить безопасное использование этого изделия:

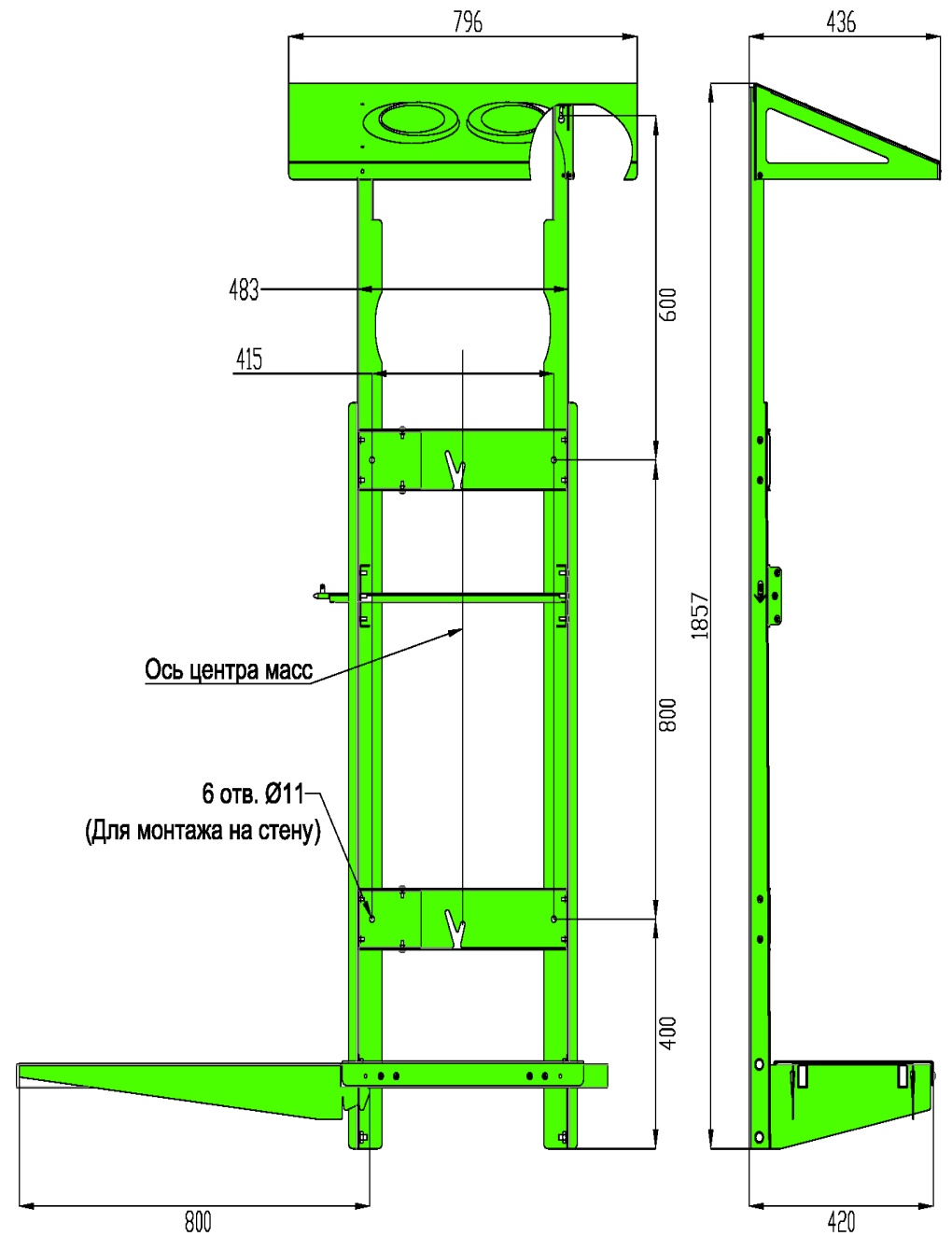
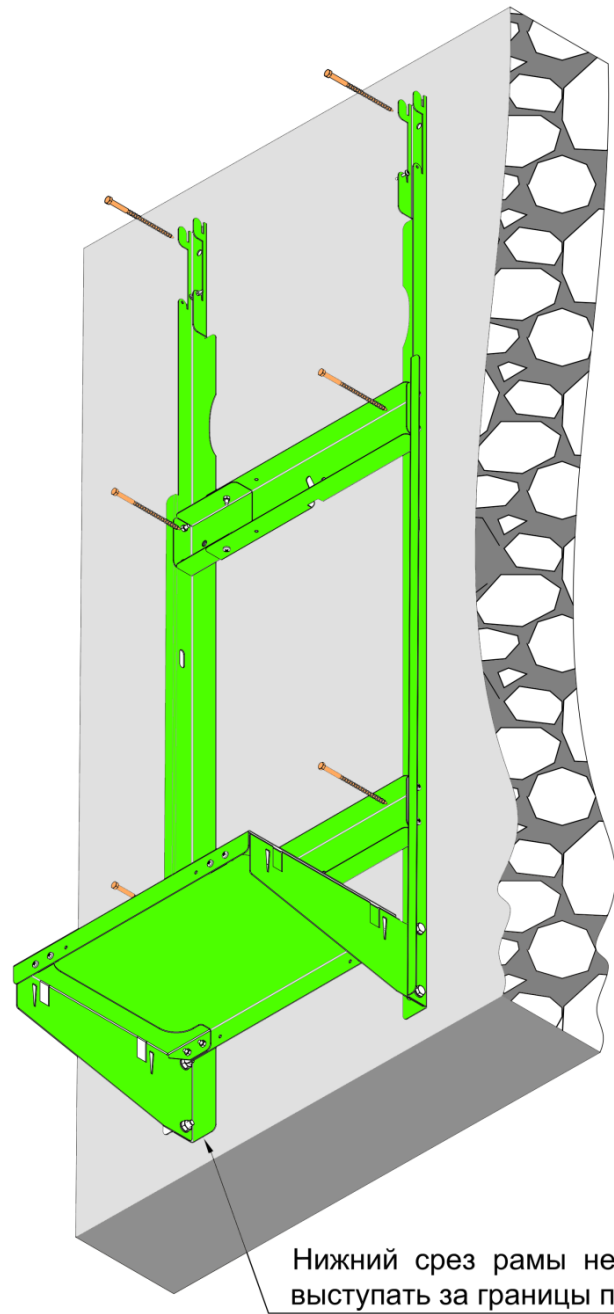
- сборка и монтаж рамы осуществляется специально обученным персоналом в соответствии с требованиями ГОСТ, СНиП и СанПиН;
- проверка комплектации и наличие сопроводительной документации осуществляется перед началом проведения работ;
- убедитесь, что место размещения рамы имеет прочное основание, способное выдержать вес вентиляционной установки. Недостаточно прочное крепление может явиться причиной падения установки и нанесения травм.

ВНИМАНИЕ!!! Несоблюдение мер безопасности может привести к опасным последствиям.

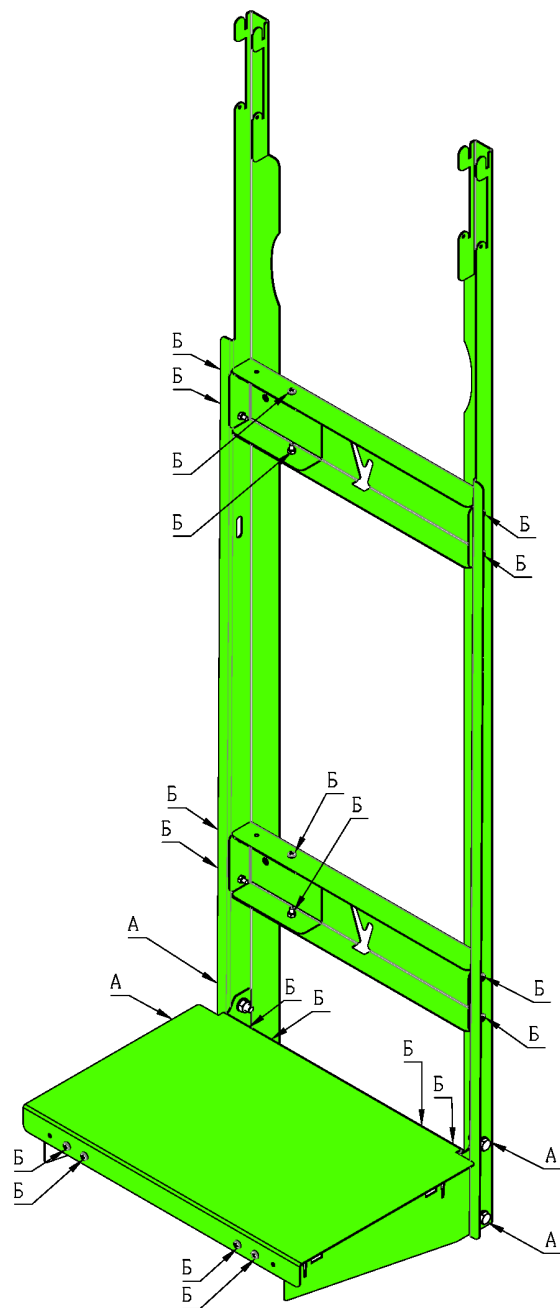


Для варианта сборки рамы для ПВУ-350/450 обрезать направляющую, как показано на рисунке





А-Болт М10, гайка М10, 2шайбы
 Б-Болт М6, гайка М6



А-Болт М10, гайка М10, 2шайбы
 Б-Болт М6, гайка М6

