

ПАСПОРТ

РАМА ГОРИЗОНТАЛЬНАЯ
универсальная


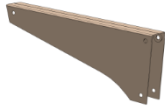
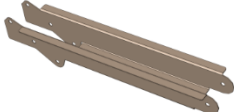
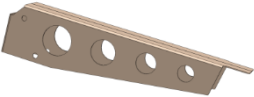
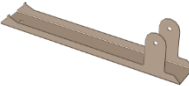
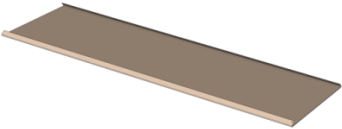







ПВУ-350, ПВУ-500

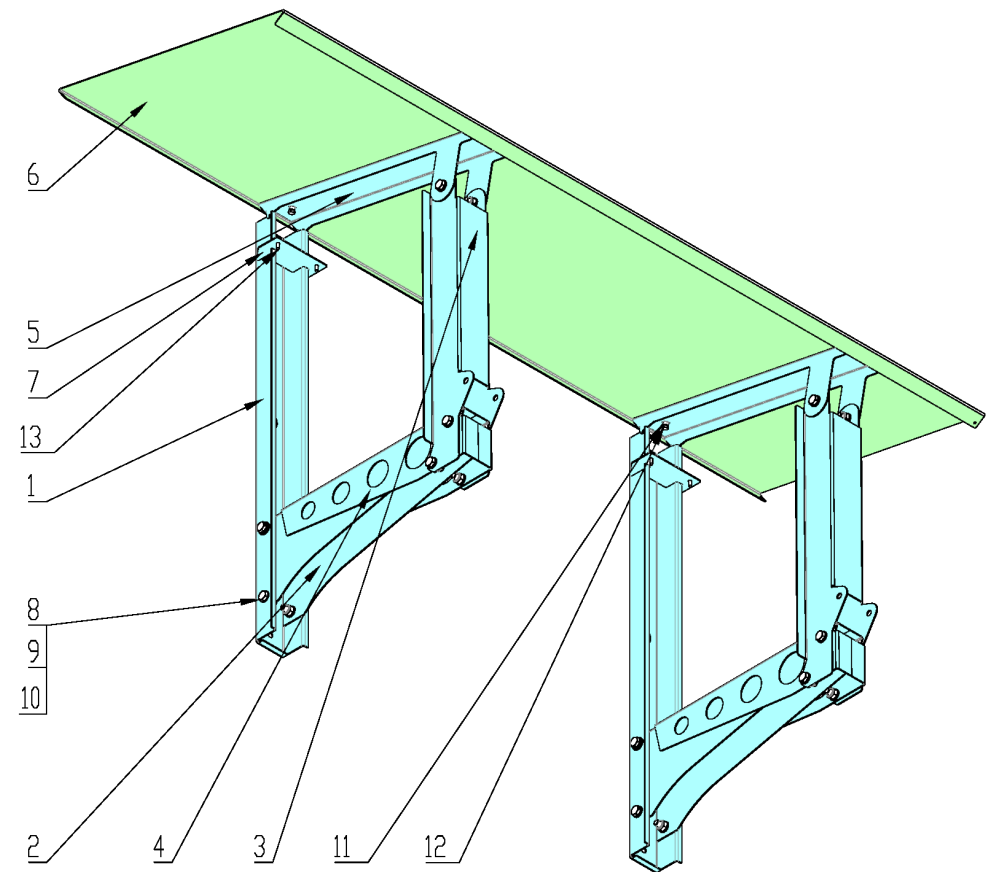
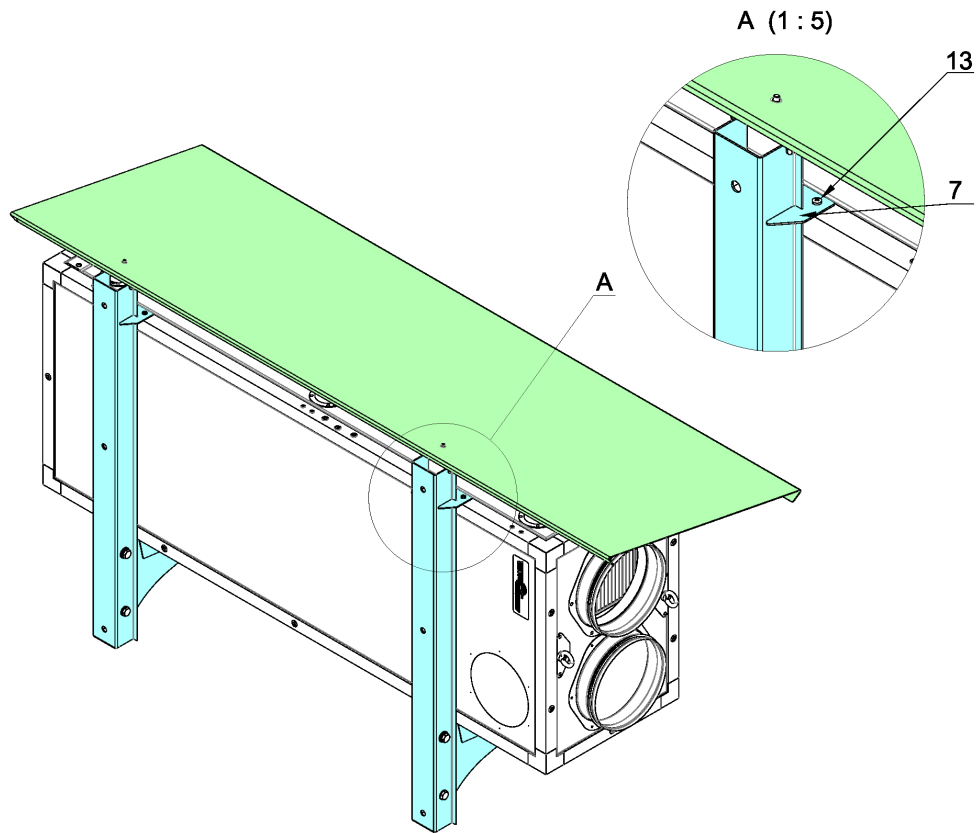


НАЗНАЧЕНИЕ

Горизонтальный монтаж приточных вентиляционных установок серии ПВУ к плоским поверхностям стен, защита с помощью козырька от осадков, падающих предметов и строительного мусора.

КОМПЛЕКТАЦИЯ

№ п/п	Наименование	Внешний вид	Кол-во
1.	Кронштейн рамы ПВУ		2
2.	Консоль		2
3.	Стойка крышки		2
4.	Качалка		2
5.	Петля крышки		2
6.	Крышка		1
7.	Фиксатор поперечной устойчивости		2
8.	Болт М10х25		20
9.	Шайба плоская 10.0 DIN 125		40
10.	Гайка М10 DIN 985 самоконтр.		20
11.	Заклепка-гайка М6 стандартный борт		2
12.	Болт М6х16 DIN 933		2
13.	Винт самонарезающий 4,8х16 DIN7981		4



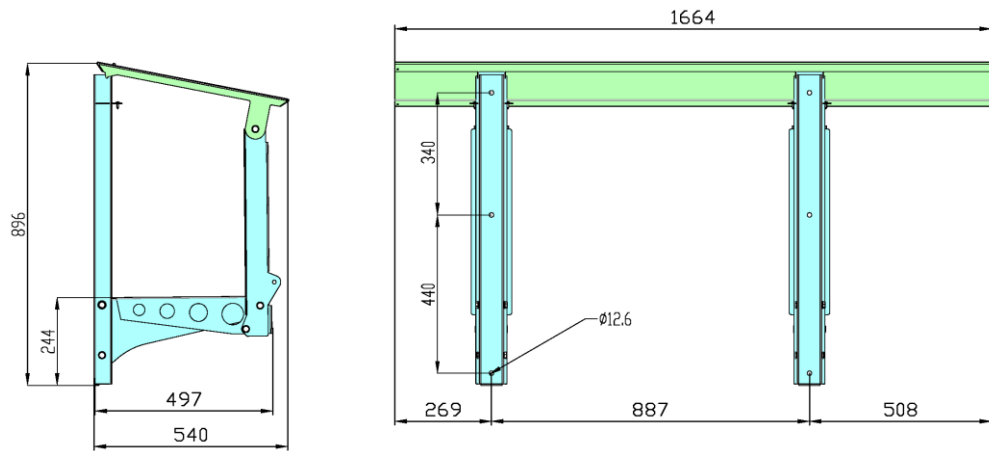
ПРАВИЛА И МЕРЫ БЕЗОПАСНОСТИ

Перед началом проведения сборки и монтажа рамы прочитайте, пожалуйста, информацию о безопасности и мерах предосторожности, чтобы обеспечить безопасное использование этого изделия:

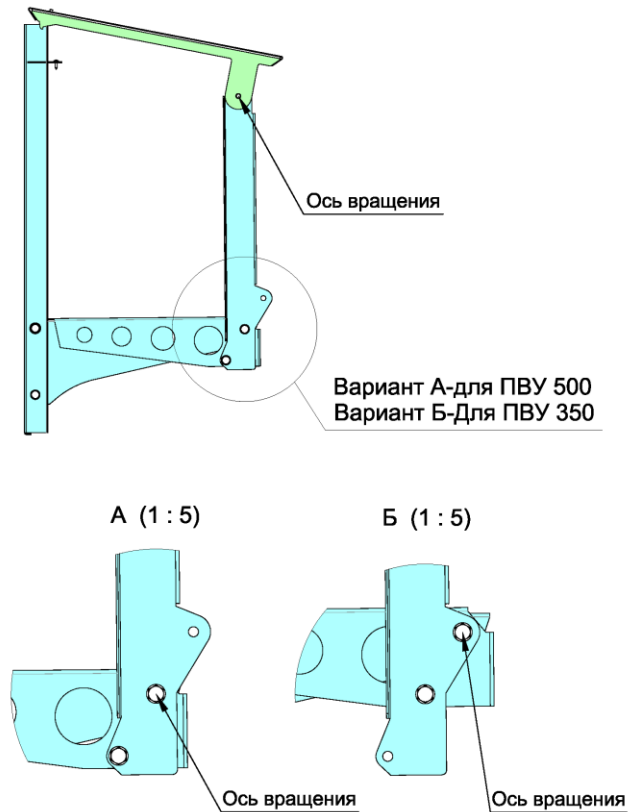
- сборка и монтаж рамы осуществляется специально обученным персоналом в соответствии с требованиями ГОСТ, СНиП и СанПиН;
- проверка комплектации и наличие сопроводительной документации осуществляется перед началом проведения работ;
- убедитесь, что место размещения рамы имеет прочное основание, способное выдержать вес вентиляционной установки. Недостаточно прочное крепление может явиться причиной падения установки и нанесения травм.

ВНИМАНИЕ!!! Несоблюдение мер безопасности может привести к опасным последствиям.

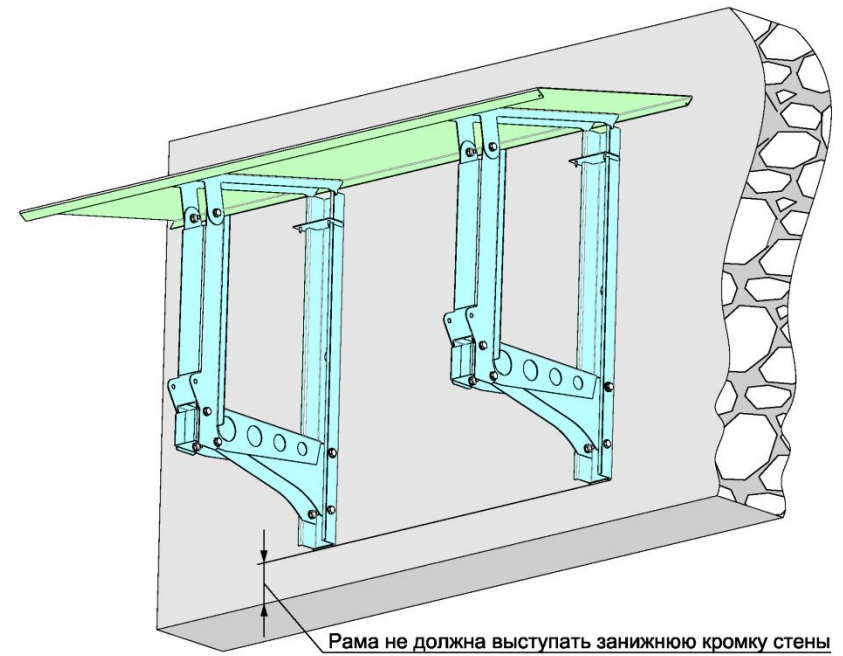
ГАБАРИТНЫЕ И УСТАНОВОЧНЫЕ РАЗМЕРЫ



ВАРИАНТЫ СБОРКИ



МОНТАЖ РАМЫ НА СТЕНУ



ПОЛОЖЕНИЕ РАМЫ ОТКРЫТО - ЗАКРЫТО

