

ПАСПОРТ



Приточная вентиляционная установка Колибри-1000 EC

2021
VENTMACHINE.RU

VENTMACHINE 

Назначение

Постоянная подача в помещение наружного очищенного воздуха, нагретого до заданной температуры.

Технические характеристики

Производительность, м3/ч	175 - 1000	
Уровень шума на выходе, dB	30-56	
Мощность вентилятора, кВт	0,23 макс.	
Мощность нагревателя, кВт	<input type="checkbox"/> 8	<input type="checkbox"/> 6
Рекомендованный автоматический выключатель для электропитания	25A	20A
Кабель электропитания, мм ²	5x4.0	5x2.5
Напряжение питания, В/Гц	3 фазы 380-400/50-60	
Степень очистки воздуха: - пылевой фильтр	EU4	
Класс защиты	IP44	
Режим работы	Непрерывный	
Размещение	Внутреннее/наружное	
Монтажное положение	Без ограничений	
Интервал задания температуры приточного воздуха, °C	+10 ... +30	
Условия эксплуатации: - температура наружного воздуха, °C	-26 / +50	
Управление внешним устройством	~ 220/230В, 2А	
Степень очистки воздуха: - пылевой фильтр	EU4	
Кабель пульта управления	UTP 2x2x0.5	
Габаритные размеры, мм	660 × 733 × 280	
Вес, кг	38	

Комплект автоматики

GTC

ZENTEC

Количество скоростей вентилятора	10	7
Подключение внешнего/вытяжного ЕС-вентилятора	Да	Да
Подключение внешнего датчика CO ² (вход 0-10В)	Да	Нет
Подключение внешнего датчика диф. давления VAV (вход 0-10В)	Да (опционально)	Нет
Подключение внешнего ККБ	По доп. заявке	Нет
Датчик влажности воздуха в пульте	Да	Нет
Индикация температуры наружного воздуха	Да	Нет
Таймер	Недельный	9 задач
Подключение к «Умному дому» (RS485)	Modbus RTU	Modbus RTU

Комплектация

№	Наименование	Кол-во
1	Приточная вентиляционная установка Колибри-1000 ЕС	1
2	Пылевой фильтр, класс очистки – EU4 (установлен)	1
3	Кронштейн для крепления установки	4
4	Винт М6	16
5	Пульт управления	1
6	Кабель пульта UTP 2x2x0.5 (для GTC – с разъёмом)	4,5 м
7	Паспорт	1
8	Руководство пользователя	1
9	Гарантий талон	1

Правила и меры безопасности

Перед началом эксплуатации приточной вентиляционной установки прочитайте информацию о безопасности и мерах предосторожности, чтобы обеспечить безопасное использование этого изделия:

- монтаж и подключение установки осуществляется специально обученным персоналом в соответствии с требованиями ГОСТ, СНиП и СанПиН;
- проверка комплектации и наличие сопроводительной документации осуществляется перед началом монтажных работ;
- электрические подключения должны выполняться квалифицированным персоналом с соблюдением местных законов и нормативных актов и в соответствии с технической документацией на установку;
- не эксплуатируйте установку при поврежденном кабеле электропитания;
- убедитесь в том, что для установки предусмотрена отдельная линия питания с автоматическим выключателем и заземлением;
- убедитесь в том, что вся электрическая проводка закреплена, используются специфицированные провода, и к проводам или концевым соединениям не прилагаются никакие внешние усилия;
- убедитесь, что место размещения установки имеет прочное основание, способное выдержать вес установки. Недостаточно прочное основание может явиться причиной падения установки и нанесения травм;
- убедитесь в том, что установка надежно заземлена;
- во избежание несчастных случаев не включайте установку при открытой сервисной двери;
- не допускайте попадания во входное (выходное) отверстие механических предметов и влаги;
- не проводите техническое и сервисное обслуживание установки при включенном электропитании.

ВНИМАНИЕ: Несоблюдение мер безопасности, недостаточная мощность электрической сети или нарушения конструкции могут привести к поражению электрическим током, пожару, другим опасным последствиям.

Конструкция

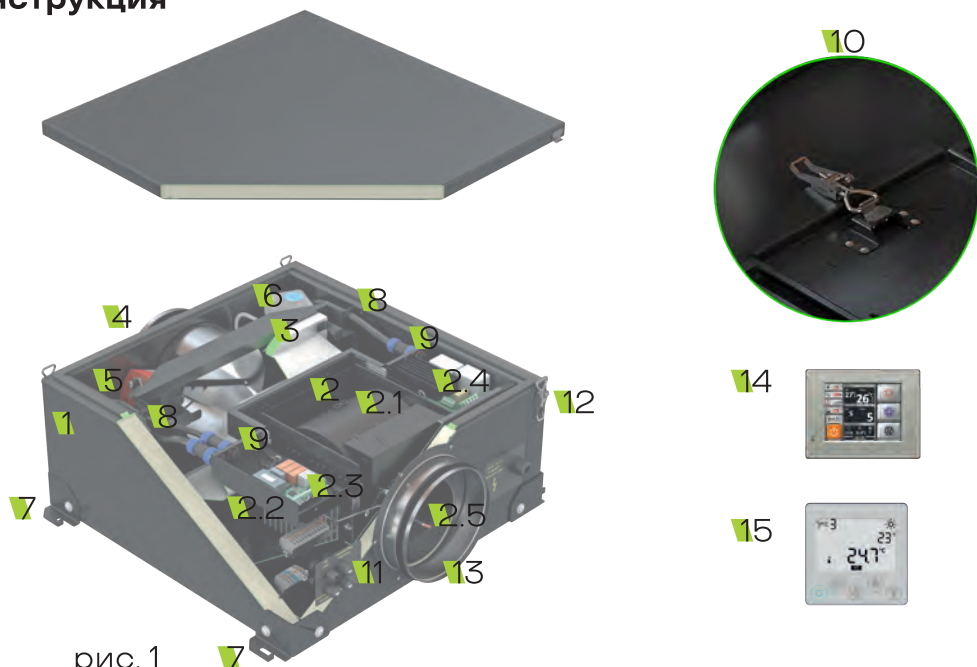
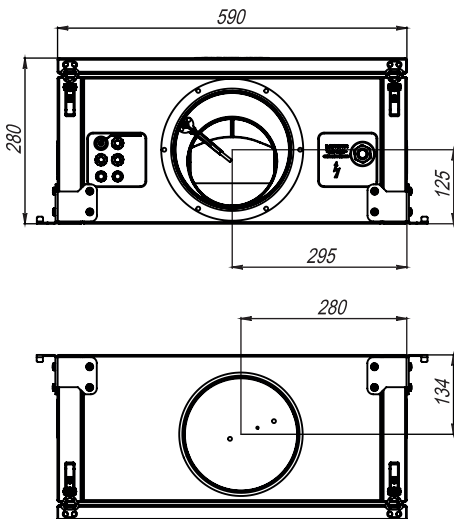
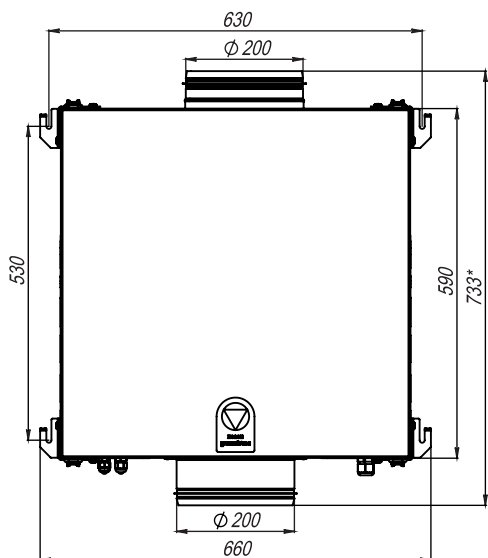


рис. 1

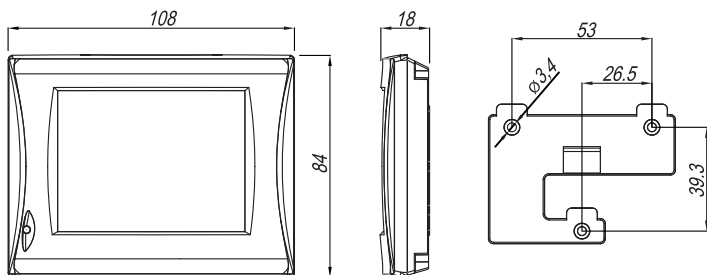
- 1 Корпус тепло-шумоизолированный
- 2 Съёмный блок АВН
- 2.1 Центробежный вентилятор ЕС (EBM-Papst, Германия)
- 2.2 Керамические нагреватели РТС (DBK, Германия)
- 2.3 Плата контроллера
- 2.4 Плата управления нагревателями
- 2.5 Канальный датчик температуры
- 3 Пылевой фильтр EU4
- 4 Клапан воздушный
- 5 Электропривод с возвратной пружиной (Belimo, Швейцария)
- 6 Дифференциальный датчик давления
- 7 Кронштейны
- 8 Рычаги фиксации фильтра
- 9 Разъёмы
- 10 Замок-защёлка блока АВН
- 11 Гермовводы
- 12 Замок-защёлка крышки
- 13 Выходной фланец
- 14 Пульт управления GTC
- 15 Пульт управления ZENTEC

Габаритные и установочные размеры



Габаритные и установочные размеры (пульт)

Пульт GTC



Пульт ZENTEC

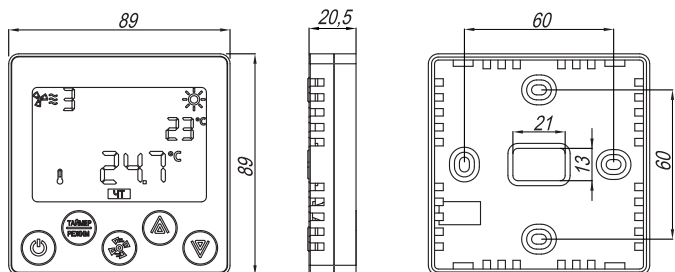
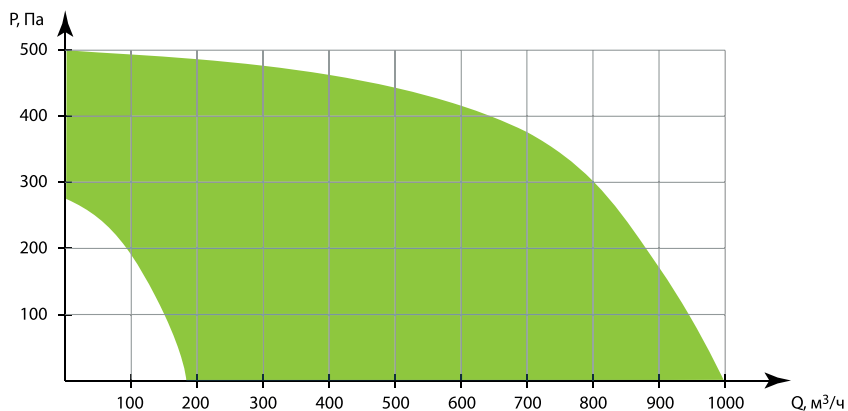


График падения давления



На графике указаны границы по производительности установок (скорости 1-7 для автоматики ZENTEC и скорости 1-10 для автоматики GTC).

Расположение клеммных колодок для внешних подключений



рис. 2

Клеммная колодка X1 предназначена для подключения электропитания, X2 – подключение цепей AC220В внешних устройств, X3 – управление внешним ЕС-вентилятором, подключение пульта, дополнительных датчиков, внешний «стоп».

Подключение

Подключение Колибри-1000 ЕС производится в соответствии со схемами (См. Рис. 4 и Рис. 5), «пропуская» кабели через установленные в корпусе гермовводы (11).

Силовой кабель от установки необходимо подключать непосредственно к электрощиту через отдельный трехмодульный автоматический выключатель на 25А. Пульт управления подключается кабелем с двумя витыми парами. Рекомендованный кабель – UTP 2x2x0.5 (в комплекте).

ВНИМАНИЕ : По одной витой паре осуществляется информационный обмен RS485 (А и В), по другой – питание (GND, +12/24).

Канальный датчик температуры встроен в установку.

Предусмотрена возможность подключения дополнительного оборудования, задействовать функцию «внешний стоп», подключить внешний ЕС-вентилятор.

Внешний ЕС-вентилятор (цепи управления) подключается к клеммам «GND», «Ao» (0-10В), при этом скорость его вращения будет синхронизирована со скоростью вращения «приточного» вентилятора (вентилятора установки). Для автоматики GTC возможно раздельное управление ЕС-вентиляторами (требуется специальное конфигурирование).

Дополнительное оборудование подключается к клеммам «**ВУ**», «**УУ**», «**Н**», «**РЕ**». В этом случае питание на него (~220В 50Гц) будет подаваться одновременно с включением вентилятора приточной установки (GTC) или с включением (запуском) установки (ZENTEC - выход УУ). Для автоматики GTC возможно отдельное управление с пульта внешним устройством, подключенного к выходу «**ВУ**».

В качестве дополнительного оборудования (внешнего устройства) может использоваться канальный очиститель воздуха ФКО-600 LED или другой активный фильтр. Суммарный ток по выходу «ВУ» не должен превышать 1А.

Суммарный ток по выходу «УУ» не должен превышать 2А.

При использовании автоматики GTC имеется возможность подключения внешнего датчика CO₂ с организацией алгоритма автоматического увеличения производительности установки (скорости вращения вентилятора) при превышении заданного пользователем уровня содержания углекислого газа в контролируемом помещении (продувание).

Схема подключения Колибри-1000 ЕС GTC

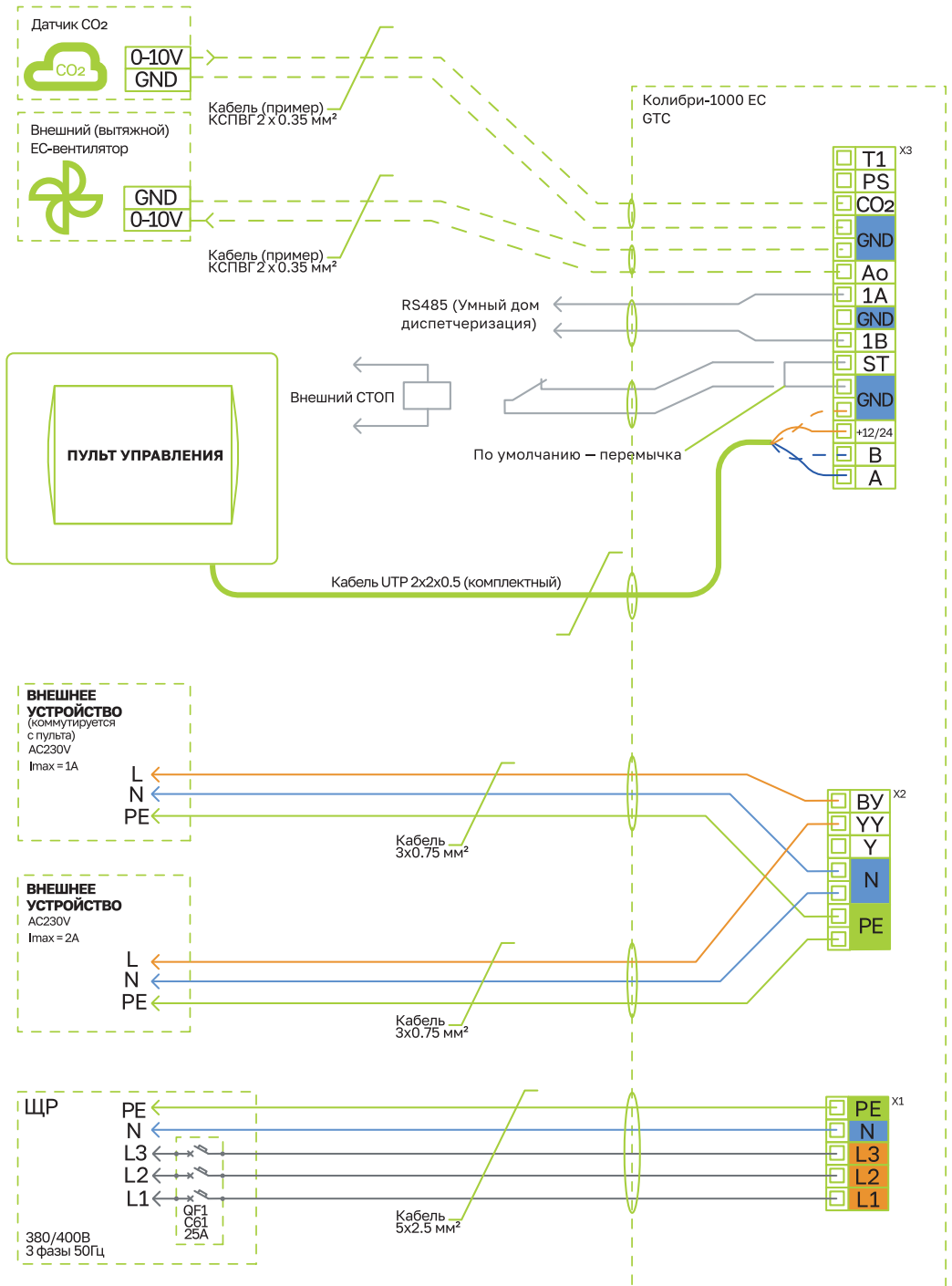


рис. 4

Схема подключения Колибри-1000 EC ZENTEC

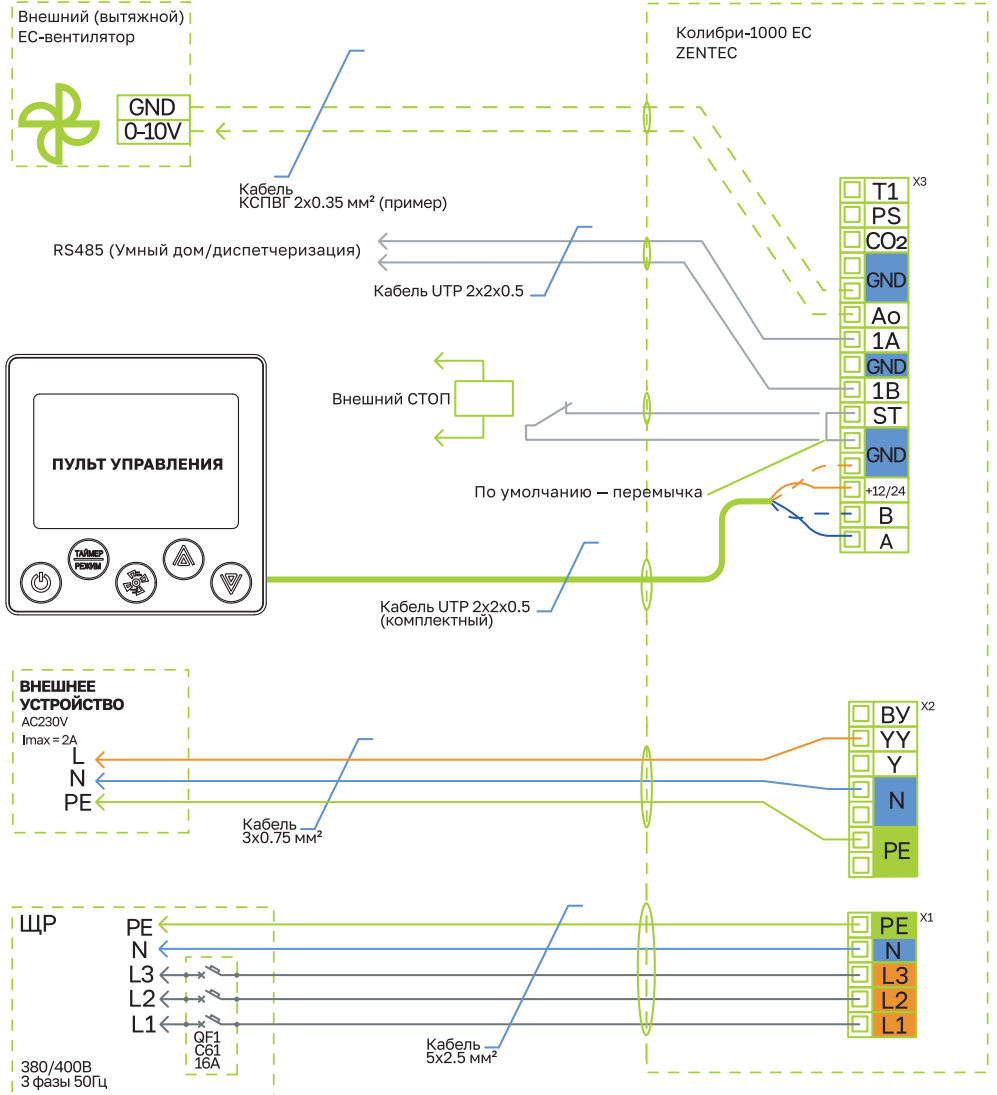
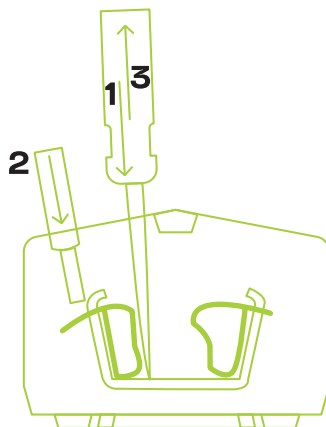


рис. 5

Обратите **ВНИМАНИЕ** на правила использования клемм WAGO!!



Подключение кабелей к пультам

Пульт GTC



Пульт ZENTEC



ВНИМАНИЕ: Комплектный кабель для подключения пульта UTP 2x2x0.5 может поставляться с расцветкой проводов, отличной от изображенной выше. При этом для подачи питания на пульт (GND, +E) **всегда используются оранжевый (+E), бело-оранжевый (GND)**. Вместо синего цвета провода (A) и сине-белого (B) может использоваться красный/красно-белый или зеленый/зелено-белый соответственно.

Следует быть очень внимательным при подключении терминалов «А» и «В». Попадание даже не очень высокого напряжения на них неизбежно приведет к повреждению пульта!

Особенности монтажа

При выборе места монтажа оборудования необходимо предусмотреть свободный подход для технического обслуживания.

Вентиляционное устройство обладает высокой степенью защищённости от атмосферного воздействия класса IP 44, поэтому его монтаж может быть выполнен как внутри помещения, так и на улице. Тем не менее, установку необходимо защитить от попадания на неё «прямой» воды (дождь, водослив и т. д.), например, козырьком.

При установке оборудования на улице, во избежание выпадения конденсата в холодное время года, необходимо тщательно теплоизолировать воздухопроводы и соединения между ними.

Вариант установки оборудования не влияет на его функциональность, поэтому оно может монтироваться как на горизонтальной (потолок, пол), так и на вертикальной (стена) поверхности. Использование antivибрационной прокладки при креплении необязательно.

Корпус монтируется без блока УВН и фильтра, затем выполняются подключения. После этого вставляется блок, фильтр и установка закрывается крышкой.

Порядок демонтажа блока УВН (См. Рис. 6).

1. Отсоединить три разъема ШР (9);
2. Открыть замок-защелку (10),
3. Сдвинуть блок (2) до упора (≈ 20 мм) в сторону фильтра;
4. Вынуть блок.

Демонтаж блока УВН

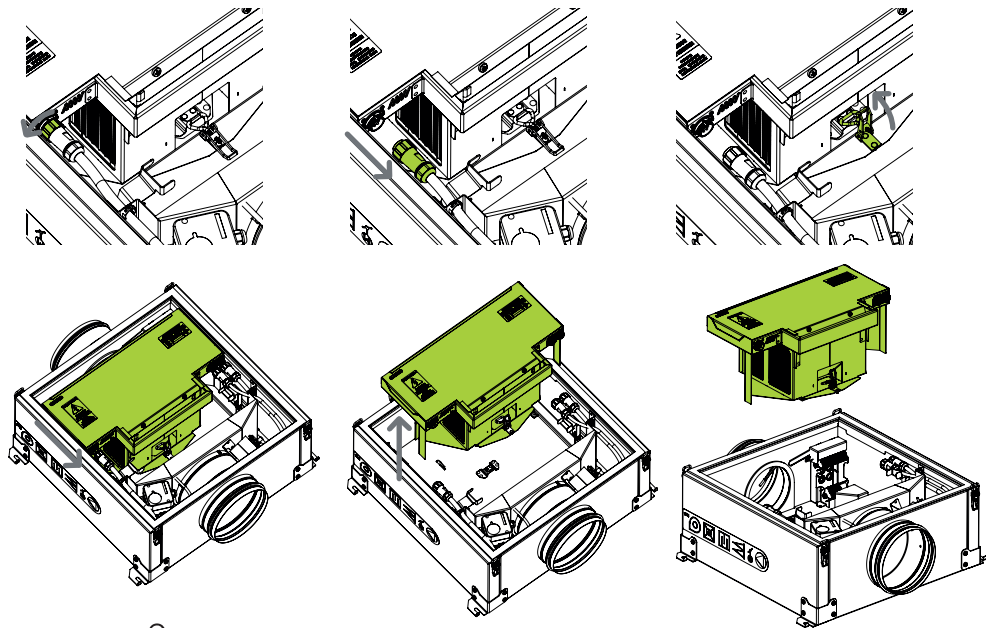


рис. 6

Обслуживание

Обслуживание установки Колибри-1000 ЕС заключается в замене пылевого фильтра.

Для этого необходимо:

- выключить и полностью обесточить установку;
- с помощью замков-защелок (12) снять крышку;
- с помощью рычагов (8) снять и заменить отработанный пылевой фильтр;
- собрать установку в обратном порядке.

