

ПАСПОРТ



**Канальный ФКО-600 LED
для приточных и вытяжных
вентиляционных установок**

2021
VENTMACHINE.RU

VENTMACHINE 

Назначение

Фильтр фотокаталитический предназначен для совместной работы с приточными и вытяжными вентиляционными установками и обеспечивает дополнительную трехступенчатую очистку приточного или вытяжного воздуха от пыли, вредных газообразных соединений, молекулярных загрязнений, бактерий и вирусов.

Технические характеристики

Пропускная способность, м ³ /час	600
Аэродинамическое сопротивление фильтра, Па	95
Потребляемая мощность, Вт	72
Напряжение питания, В/Гц	220-230/50-60
Кабель электропитания, мм ²	3 × 0,75
Класс защиты	IP44
Размещение	Внутреннее / внешнее (корпус не утеплен)
Режим работы	Непрерывного действия
Температура входного воздуха, °C	-26 ... +50

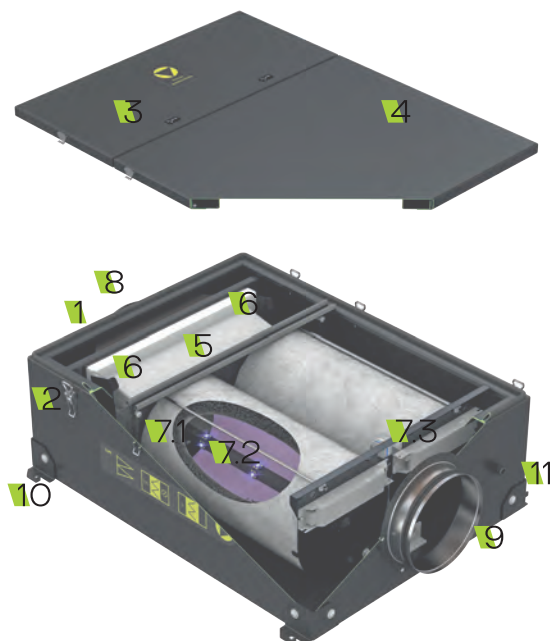
Степень очистки воздуха	Пылевой фильтр	EU4
	Фотокаталитический фильтр	Разлагает на безвредные вещества: Аллергены, вирусы, запахи, токсичные органические соединения. Токсичные примеси с молекулярной массой более 40 атомных единиц
	Адсорбционный фильтр	Гранулированный активированный уголь

Габаритные размеры, мм	876 × 650 × 285
Вес, кг	25

Комплектация

№	Наименование	Кол-во
1	Канальный ФКО-600 LED	1
2	Пылевой фильтр — класс очистки EU4 (установлен)	1
3	Фильтр угольный, фотокаталитический (установлен)	2
4	Винты М6	8
5	Паспорт	1
6	Гарантийный талон	1

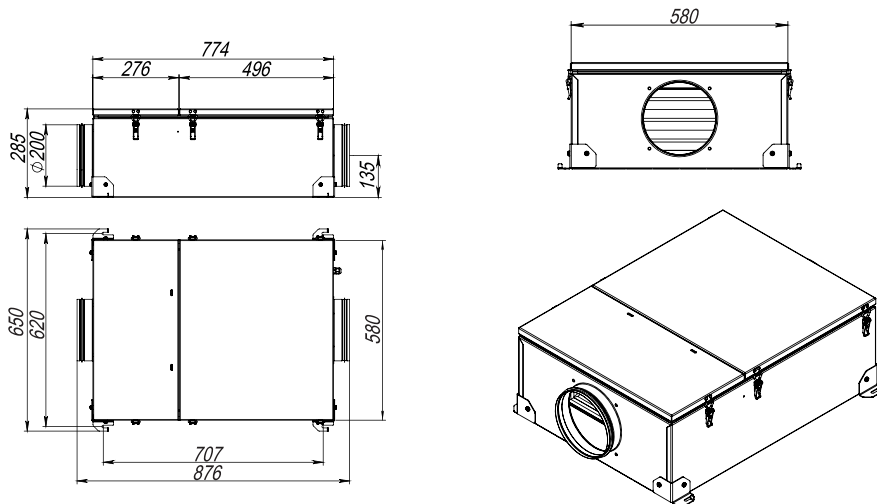
Конструкция



- 1 Корпус несущий
- 2 Замки-защелки (6 шт.)
- 3 Крышка отсека пылевого фильтра
- 4 Крышка отсека ФКО
- 5 Пылевой фильтр EU4
- 6 Рычаги фиксации пылевого фильтра
- 7 Съёмный блок фотокаталитических фильтров
 - 7.1 Угольный, фотокаталитический фильтр
 - 7.2 Светодиодные ультрафиолетовые облучатели
 - 7.3 Клеммы «WAGO» для внешних подключений
- 8 Входной фланец
- 9 Выходной фланец
- 10 Кронштейн крепления (4 шт.)
- 11 Кабельный ввод

ВНИМАНИЕ!!! Корпус ФКО-600 LED не утеплен!

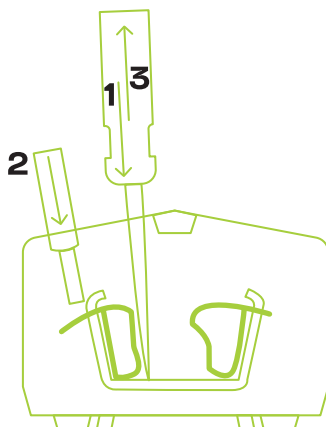
Габаритные и установочные размеры



Правила и меры безопасности

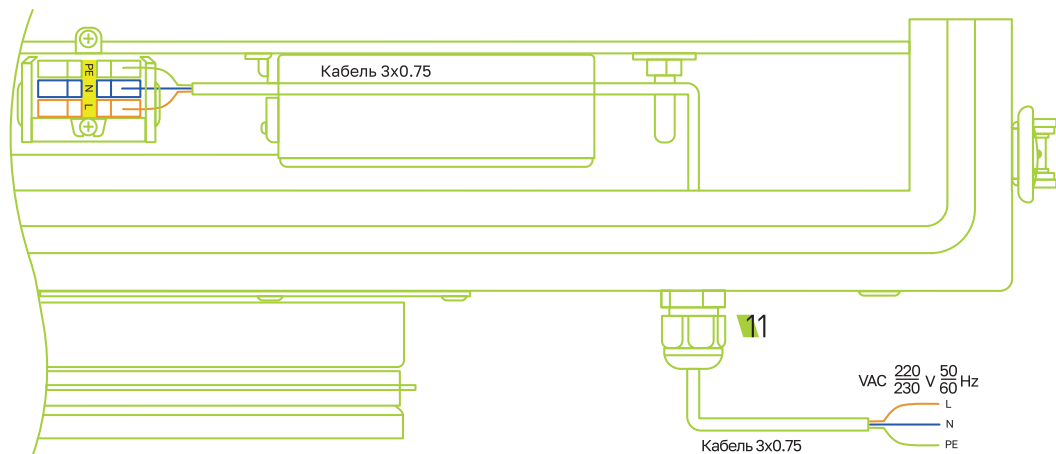
- монтаж и подключение установки осуществляется специально обученным персоналом в соответствии с требованиями ГОСТ, СНиП и СанПиН;
- электрические подключения должны выполняться квалифицированным персоналом с соблюдением местных законов и нормативных актов и в соответствии с технической документацией на установку;
- не эксплуатируйте установку при поврежденном кабеле электропитания;
- убедитесь, что место размещения установки имеет прочное основание, способное выдержать вес установки. Недостаточно прочное основание может явиться причиной падения установки и нанесения травм;
- убедитесь в том, что установка надежно заземлена;
- во избежание несчастных случаев не включайте установку при снятых крышках;
- **не проводите техническое и сервисное обслуживание установки при включенном электропитании.**

Обратите ВНИМАНИЕ на правила использования клемм WAGO!!



Подключение

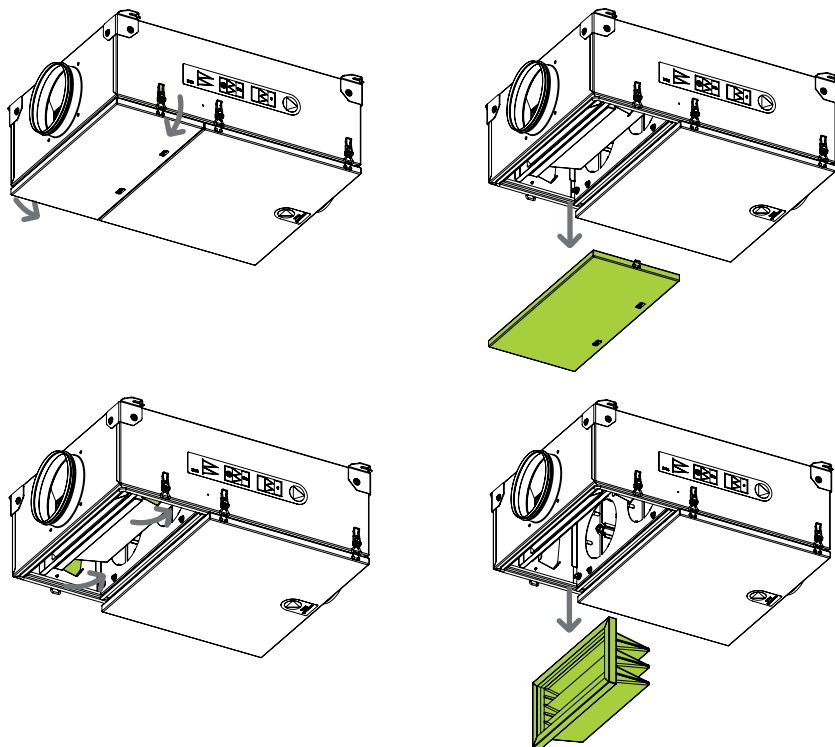
Фотокаталитический очиститель воздуха ФКО-600 LED подключается к приточным вентиляционным установкам (Колибри-500 ЕС/Колибри-1000 ЕС) как внешнее устройство (ВУ) 3-х жильным кабелем, например ПВС 3x0.75 мм². При этом обеспечивается синхронное включение (выключение) приборов. Допускается подключение ФКО-600 LED к другим вентиляционным устройствам при условии подачи электропитания одновременно с подачей воздуха.



Обслуживание

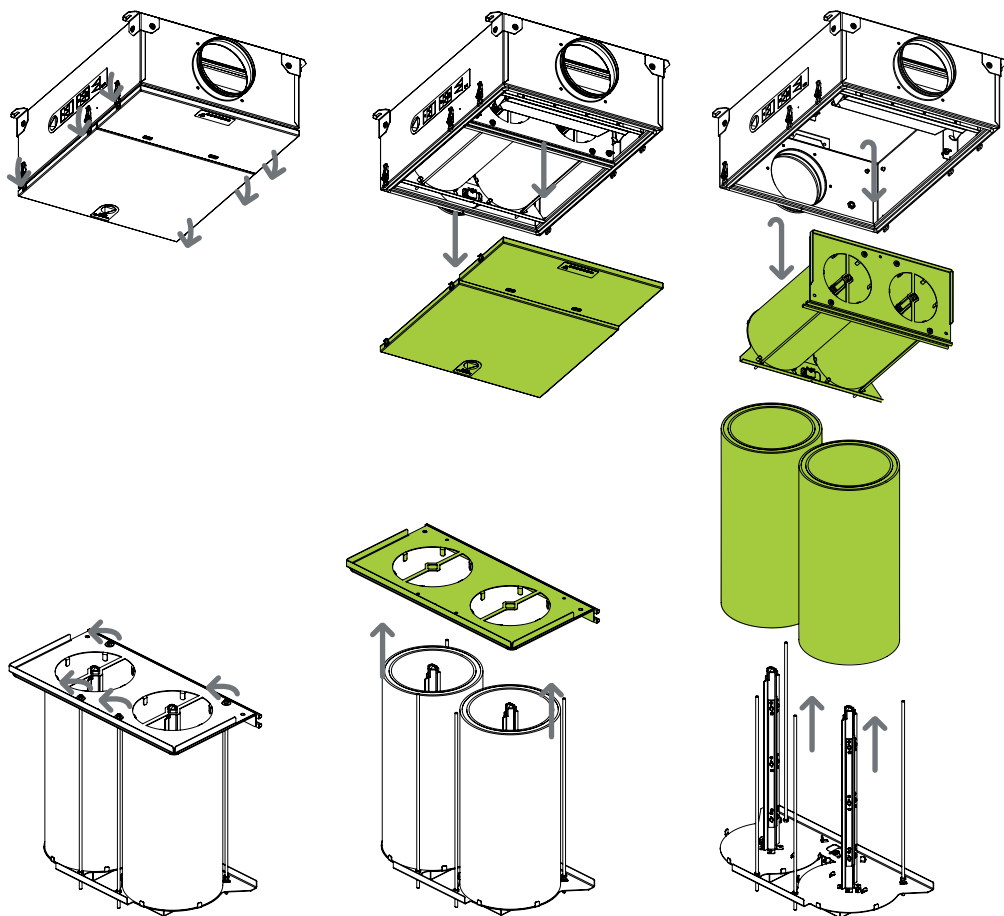
Обслуживание фотокаталитического очистителя заключается в своевременной замене отработанного пылевого фильтра и/или фильтра угольного, фотокаталитического.

Замена пылевого фильтра



Срок службы пылевого фильтра определяется условиями эксплуатации и составляет от 3 до 6 месяцев. По истечению указанных сроков пылевой фильтр подлежит замене. Степень загрязненности фильтра определяется визуально или по увеличению сопротивления току воздуха.

Замена угольно-фотокаталитического фильтра



Срок службы угольного, фотокаталитического фильтра определяется условиями эксплуатации и, как правило, составляет не менее 24 месяцев.

