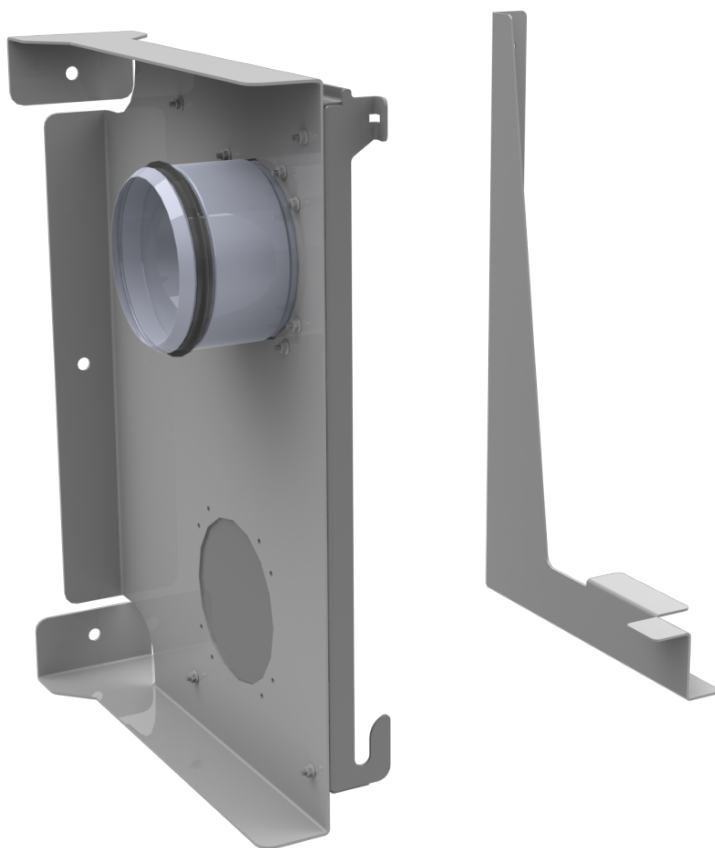


ПАСПОРТ

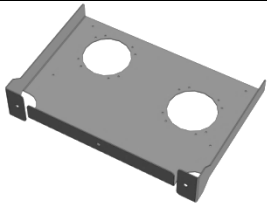

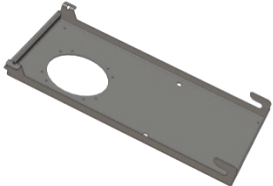


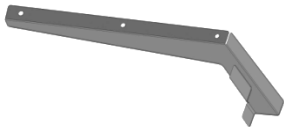
**Кронштейн монтажный
для ПВУ «СПУТНИК»**



НАЗНАЧЕНИЕ

Боковой монтаж приточных вентиляционных установок серии СПУТНИК к плоским поверхностям стен.

КОМПЛЕКТАЦИЯ

№ п/п	Наименование	Внешний вид	Кол-во
1.	КР СПУ 000.001(01) Кронштейн основной		1
2.	Врезка круглая в плоскость d=125мм		1
3.	СПУ 000.071(06) Панель рамы		1
4.	Винт М4х12 пш. оц. DIN 967		12
5.	Гайка М4 фланц. с насечкой оц. DIN 6923		12
6.	К-Flex ST 10мм самоклей.. 230х230мм 0,053м2		1
7.	КР СПУ 000.002 Кронштейн задний		1

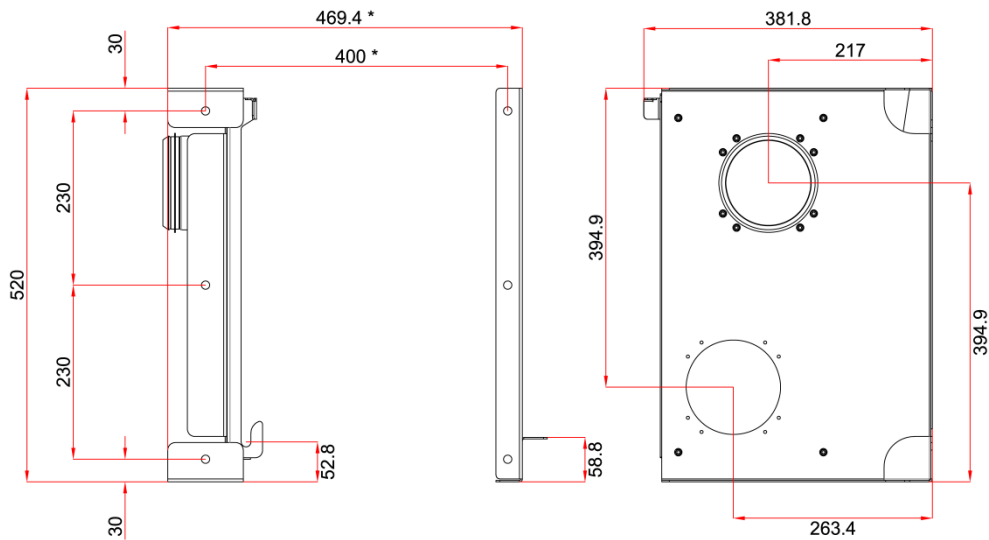
ПРАВИЛА И МЕРЫ БЕЗОПАСНОСТИ

Сборка и монтаж рамы осуществляется специально обученным персоналом в соответствии с требованиями ГОСТ, СНиП и СанПиН. Проверка комплектации и наличие сопроводительной документации осуществляется перед началом проведения работ.

Убедитесь, что место размещения рамы имеет прочное основание, способное выдержать вес вентиляционной установки. Недостаточно прочное крепление может явиться причиной падения установки и нанесения травм.

ВНИМАНИЕ!!! Несоблюдение мер безопасности может привести к опасным последствиям.

ГАБАРИТНЫЕ И УСТАНОВОЧНЫЕ РАЗМЕРЫ

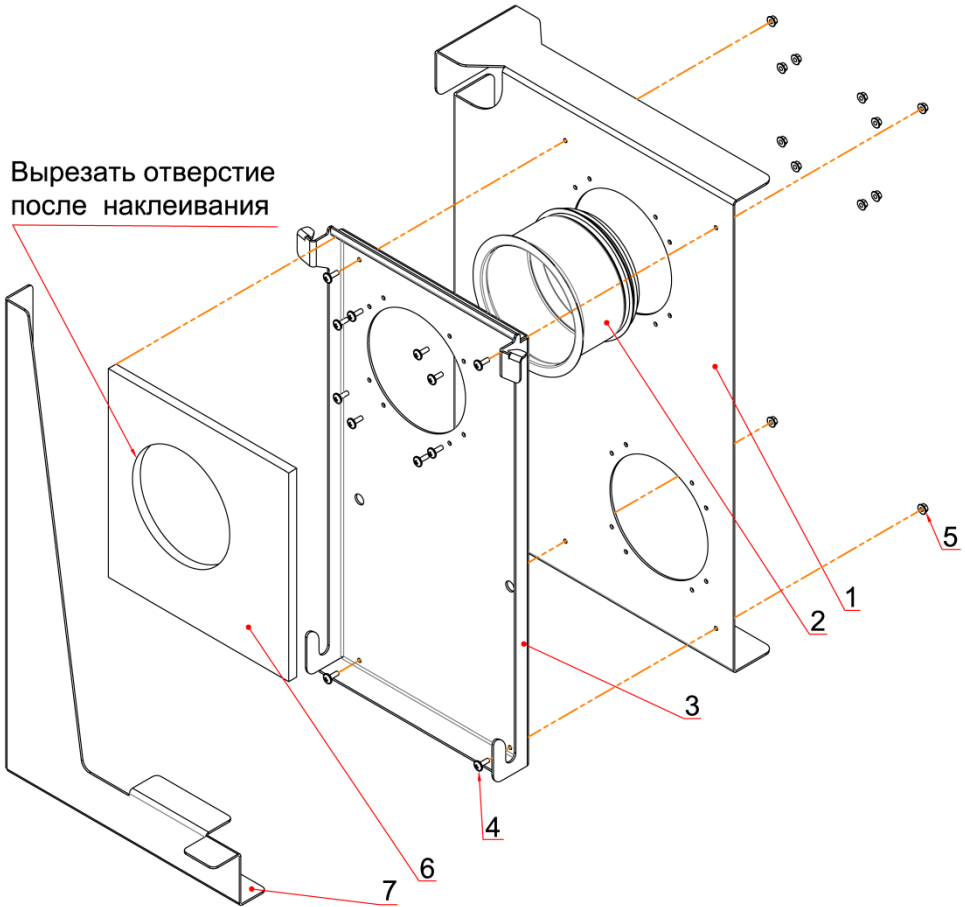


МОНТАЖ КРОНШТЕЙНОВ НА СТЕНУ



СБОРОЧНЫЙ ЧЕРТЕЖ

Вырезать отверстие
после наклеивания



Поз.	Наименование	Примечание	Кол.
1	Кронштейн основной		1
2	Врезка круглая в плоскость d=125мм		1
3	Панель рамы		1
4	Винт M4x12 пш. оц. DIN 967		12
5	Гайка M4 фланц. с насечкой оц. DIN 6923		12
6	K-Flex ST 10мм самоклей.	230x230мм 0,053м2	1
7	Кронштейн задний		1

. Герметизировать плоскости сопряжения детали поз. 2

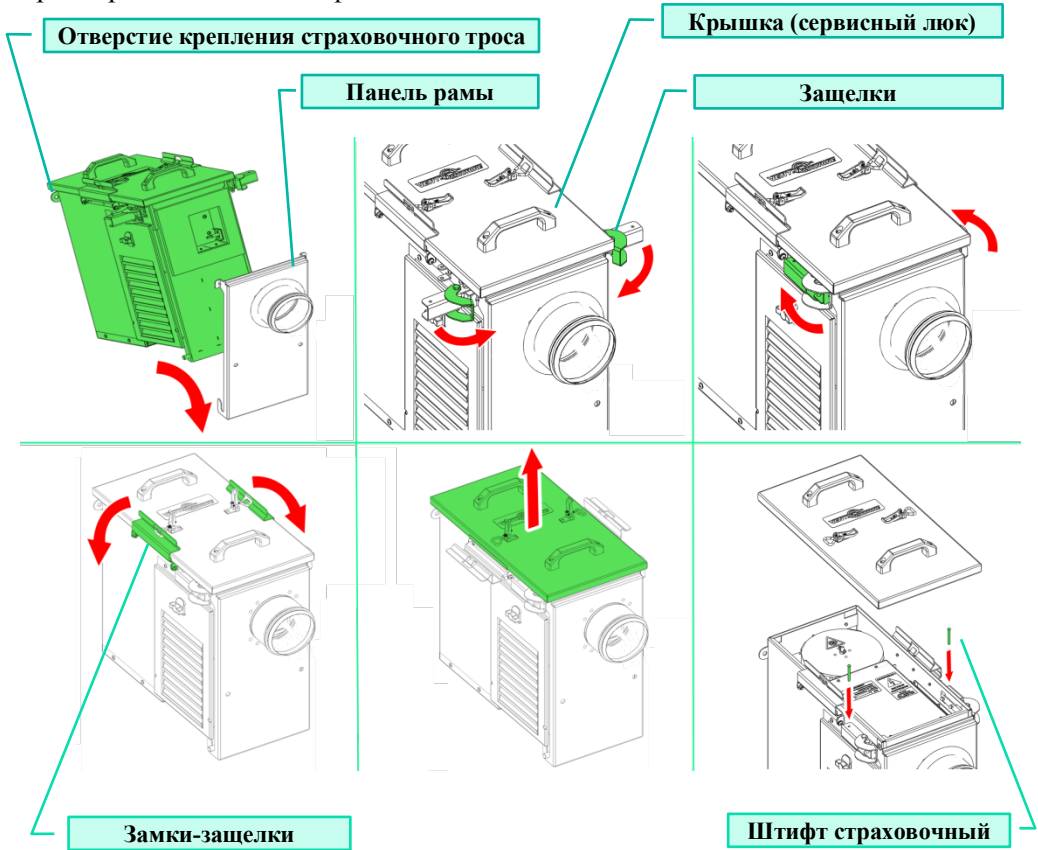
∴. Изображена сборка левая - выход влево.

∴. Сборка правая: поз. 2 - перенести вниз, поз. 3 - перевернуть.

КРЕПЛЕНИЕ УСТАНОВКИ

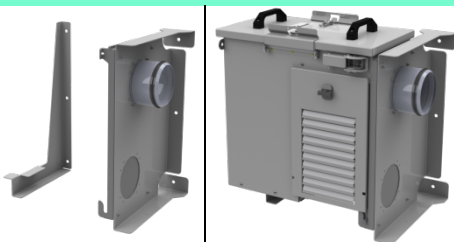
На панель рамы, используя страховочный трос, установить вентиляционную установку, зафиксировать защелками.

Откинув замки-защелки снять крышку (сервисный люк), вставить предохранительные штифты.



ОБЩИЙ ВИД

ЛЕВАЯ СБОРКА



ПРАВАЯ СБОРКА

