

ПАСПОРТ

ПРИТОЧНЫЕ ВЕНТИЛЯЦИОННЫЕ УСТАНОВКИ

серии **КОЛИБРИ-700/1000 ЕС**

исполнение СТАНДАРТ



ОБЛАСТЬ ПРИМЕНЕНИЯ

Общеобменная вентиляция в офисах, квартирах, магазинах, коттеджах с использованием вентиляционной сети.

НАЗНАЧЕНИЕ

Постоянная подача в помещения свежего очищенного воздуха заданной температуры.

ТЕХНИЧЕСКИЕ ХАРАКТЕРИСТИКИ

K700 <input type="checkbox"/>	Производительность, м ³ /ч	175 - 715	
	Уровень шума на выходе, dBA	30 - 48	
	Мощность вентилятора, кВт	0.11 макс.	
	Мощность нагревателя, кВт	6	
	Кабель электропитания	5x2.5 мм ²	
K1000 <input type="checkbox"/>	Производительность, м ³ /ч	250 - 1000	
	Уровень шума на выходе, dBA	32 – 56	
	Мощность вентилятора, кВт	0,23 макс.	
	Мощность нагревателя, кВт	8	
	Кабель электропитания	5x2.5 (5x4.0) мм ²	
Напряжение питания, В/Гц		3 фазы 380-400/50-60	
Степень очистки воздуха: - пылевой фильтр		EU4	
Класс защиты		IP44	
Габаритные размеры, мм		660 × 706 × 280	
Вес, кг		38	
Размещение		Внутреннее/наружное	
Монтажное положение		Без ограничений	
Интервал задания температуры приточного воздуха, °С		+10 ... +30	
Управление внешним устройством		~ 220/230В, 2А	
Кабель пульта управления		UTP 2x2x0.5	
Условия эксплуатации: - температура наружного воздуха, °С		-26 / +50	
Режим работы		Непрерывный	
Комплект автоматики		ZENTEC <input type="checkbox"/>	GTC <input type="checkbox"/>
Количество скоростей вентилятора		7	10
Подключение внешнего/вытяжного ЕС-вентилятора		+	+
Подключение внешнего датчика CO ₂ (вход 0-10В)		-	+
Подключение внешнего датчика диф. давления VAV (вход 0-10В)		-	+
Подключение внешнего ККБ		-	По доп. заявке
Датчик влажности воздуха в пульте		-	+
Индикация температуры наружного воздуха		-	+
Таймер		-	Недельный
Подключение к «Умному дому» (RS485)		Modbus RTU	Modbus RTU

КОМПЛЕКТАЦИЯ

№	Наименование	Количество
1.	Приточная вентиляционная установка	1
2.	Пылевой фильтр, класс очистки – EU4 (предустановлен)	1
3.	Кронштейн для крепления установки	4
4.	Винт М6	16
5.	Пульт управления	1
6.	Кабель пульта УТР 2х2х0.5 – 4.5 м	1
7.	Паспорт	1
8.	Руководство пользователя	1
9.	Гарантий талон	1

ПРАВИЛА И МЕРЫ БЕЗОПАСНОСТИ

Перед началом эксплуатации приточной вентиляционной установки прочитайте информацию о безопасности и мерах предосторожности, чтобы обеспечить безопасное использование этого изделия:

- монтаж и подключение установки осуществляется специально обученным персоналом в соответствии с требованиями ГОСТ, СНиП и СанПиН;
- проверка комплектации и наличие сопроводительной документации осуществляется перед началом монтажных работ;
- электрические подключения должны выполняться квалифицированным персоналом с соблюдением местных законов и нормативных актов и в соответствии с технической документацией на установку;
- не эксплуатируйте установку при поврежденном кабеле электропитания;
- убедитесь, что параметры сети электропитания соответствуют электрическим характеристикам, указанным в настоящем паспорте;
- убедитесь в том, что для установки предусмотрена отдельная линия питания с автоматическим выключателем и заземлением;
- убедитесь в том, что вся электрическая проводка закреплена, используются специфицированные провода, и к проводам или концевым соединениям не прилагаются никакие внешние усилия;
- убедитесь, что место размещения установки имеет прочное основание, способное выдержать вес установки. Недостаточно прочное основание может явиться причиной падения установки и нанесения травм;
- убедитесь в том, что установка надежно заземлена;
- во избежание несчастных случаев не включайте установку при снятой крышке;
- не допускайте попадания во входное (выходное) отверстие предметов и влаги;
- не проводите техническое и сервисное обслуживание установки при включенном электропитании.

ВНИМАНИЕ!!! Несоблюдение мер безопасности, недостаточная мощность электрической сети или нарушения конструкции могут привести к поражению электротоком, пожару, другим опасным последствиям.

ГАБАРИТНЫЕ И УСТАНОВОЧНЫЕ РАЗМЕРЫ

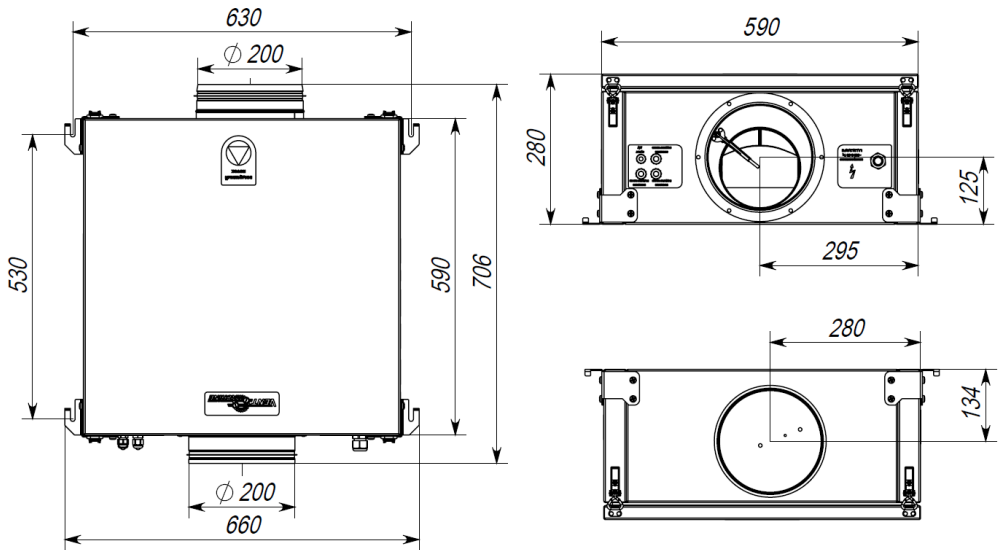
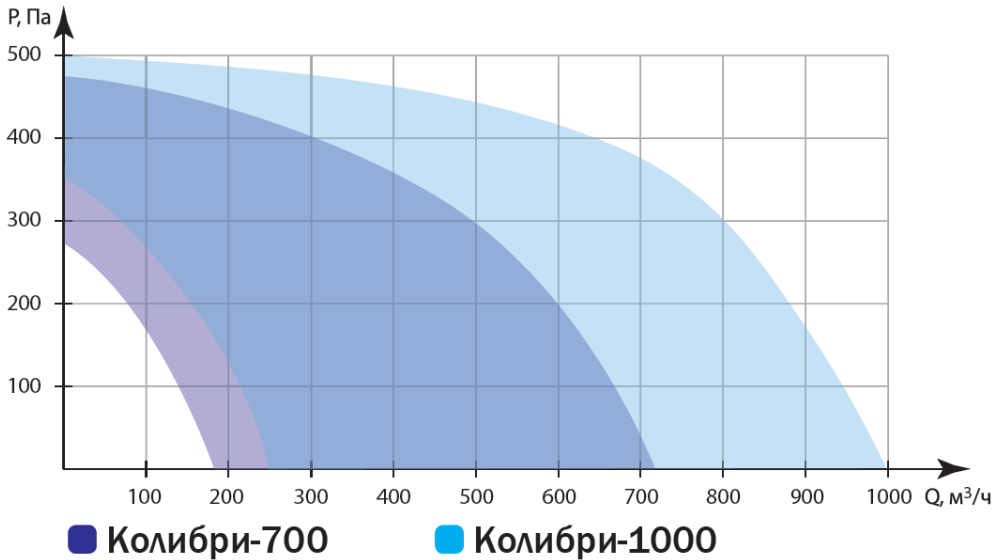


ГРАФИК ПАДЕНИЯ ДАВЛЕНИЯ



На графике указаны границы по производительности установок (скорости 1-7 для автоматики ZENTEC и скорости 1-10 для автоматики GTC).

КОНСТРУКЦИЯ

Конструктивно установка (Рис. 1) представляет собой теплозащитный корпус (1) со съёмной с помощью 4-х замков-защелок (12) крышкой.

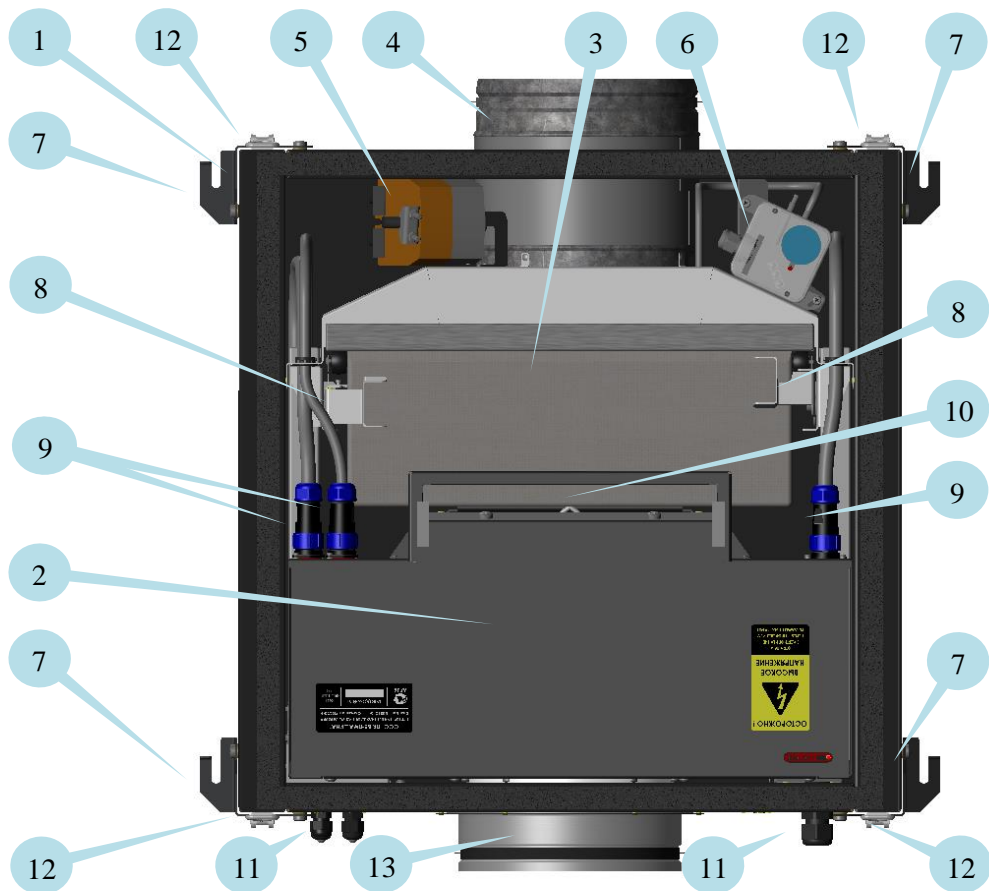


Рис. 1

Внутри корпуса находится основной съёмный блок УВН (2), включающий в себя центробежный вентилятор, керамические нагреватели, плату контроллера, плату управления нагревателями, температурный и «пожарные» датчики. Внутри корпуса также установлены: кассета с пылевым фильтром (3), клапан воздушный (4), электропривод воздушного клапана (5), дифференциальный датчик давления (6). По боковым сторонам корпуса предусмотрены элементы крепления установки под винты М6. Крепить установку можно также с помощью специальных кронштейнов (7). Под основным съёмным блоком (2) установлены клеммные колодки (14, 15, 16) (См. Рис. 2) для внешних подключений. Фиксация пылевого фильтра (3) осуществляется с помощью рычагов (8). Приточный воздух выдается в канал через выходной фланец (13).

РАСПОЛОЖЕНИЕ КЛЕММ

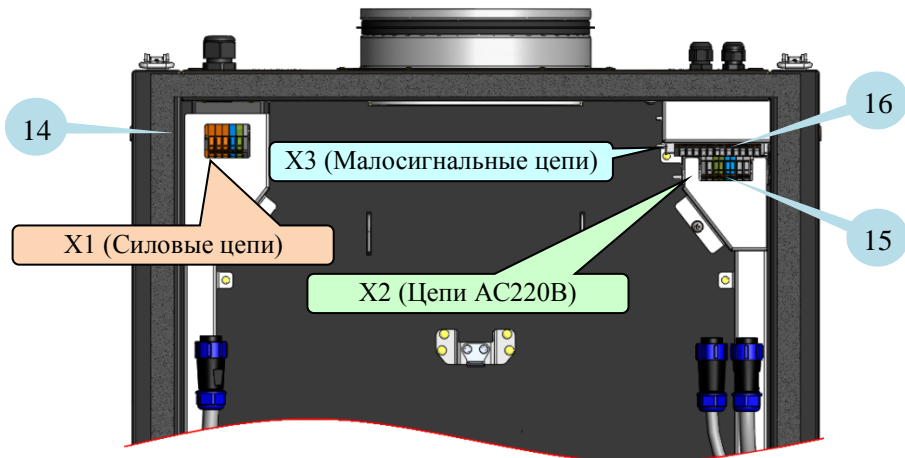


Рис. 2

Клеммная колодка X1 (14) предназначена для подключения электропитания, X2 (15) – подключение цепей AC220В внешних устройств, X3 (16) – управление внешним ЕС-вентилятором, подключение пульта, дополнительных датчиков, внешний «стоп».

ОСОБЕННОСТИ МОНТАЖА

При выборе места монтажа оборудования необходимо предусмотреть свободный подход для технического обслуживания.

Вентиляционное устройство обладает высокой степенью защищённости от атмосферного воздействия класса IP 44, поэтому его монтаж может быть выполнен как внутри помещения, так и на улице. Тем не менее, установку необходимо защитить от попадания на неё «прямой» воды (дождь, водослив и т. д.), например, козырьком.

При установке оборудования на улице, во избежание выпадения конденсата в холодное время года, необходимо тщательно теплоизолировать воздухопроводы и соединения между ними.

Вариант установки оборудования не влияет на его функциональность, поэтому оно может монтироваться как на горизонтальной (потолок, пол), так и на вертикальной (стена) поверхности. Использование antivибрационной прокладки при креплении необязательно.

Корпус монтируется без блока УВН и фильтра, затем выполняются подключения. После этого вставляется блок, фильтр и установка закрывается крышкой.

Порядок демонтажа блока УВН (См. Рис. 3).

1. Отсоединить три разъема ШР (9);
2. Открыть замок-защелку (10),
3. Сдвинуть блок (2) до упора (≈ 20 мм) в сторону фильтра;
4. Вынуть блок.

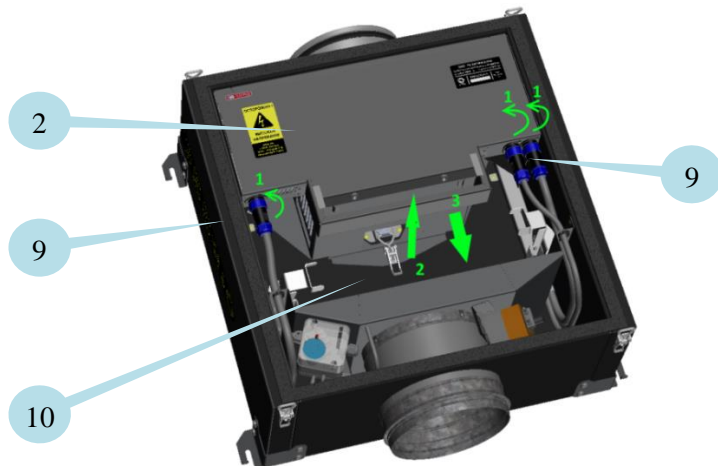


Рис. 3

ПОДКЛЮЧЕНИЕ

Подключение К-700/1000ЕС производится в соответствие со схемами (См. Рис. 4 и Рис. 5), «пропуская» кабели через установленные в корпусе гермовводы (11).

Силовой кабель от установки необходимо подключать непосредственно к электрошпиту через отдельный трехмодульный автоматический выключатель на 25А. Пульт управления подключается кабелем с двумя витыми парами. Рекомендованный кабель – УТР 2х2х0.5 (в комплекте).

ВНИМАНИЕ: По одной витой паре осуществляется информационный обмен RS485 (А и В), по другой – питание (GND, +12/24)

Канальный датчик температуры встроен в установку.

Предусмотрена возможность подключения дополнительного оборудования, задействовать функцию «внешний стоп», подключить внешний ЕС-вентилятор.

Внешний ЕС-вентилятор подключается к клеммам «GND», «Ао» (0-10В), при этом скорость его вращения будет синхронизирована со скоростью вращения «приточного» вентилятора (вентилятора установки). Для автоматике GTC возможно раздельное управление ЕС-вентиляторами (требуется специальное конфигурирование).

Дополнительное оборудование подключается к клеммам «ВУ», «УУ», «N», «РЕ». В этом случае питание на него (~220В 50Гц) будет подаваться одновременно с включением вентилятора приточной установки (GTC) или с включением (запуском) установки (ZENTEC - выход УУ). Для автоматике GTC возможно отдельное управление с пульта внешним устройством, подключенного к выходу «ВУ».

В качестве дополнительного оборудования (внешнего устройства) может использоваться угольно-фотокаталитический очиститель воздуха ФКО-600 или другой активный фильтр. Суммарный ток по выходу «ВУ» не должен превышать 1А.

При использовании автоматике GTC имеется возможность подключения и организации алгоритмов работы по показаниям датчика влажности (встроенного в пульт) и внешнего датчика CO₂.

СХЕМА ПОДКЛЮЧЕНИЯ КОЛИБРИ-700/1000ЕС GTC 5.0

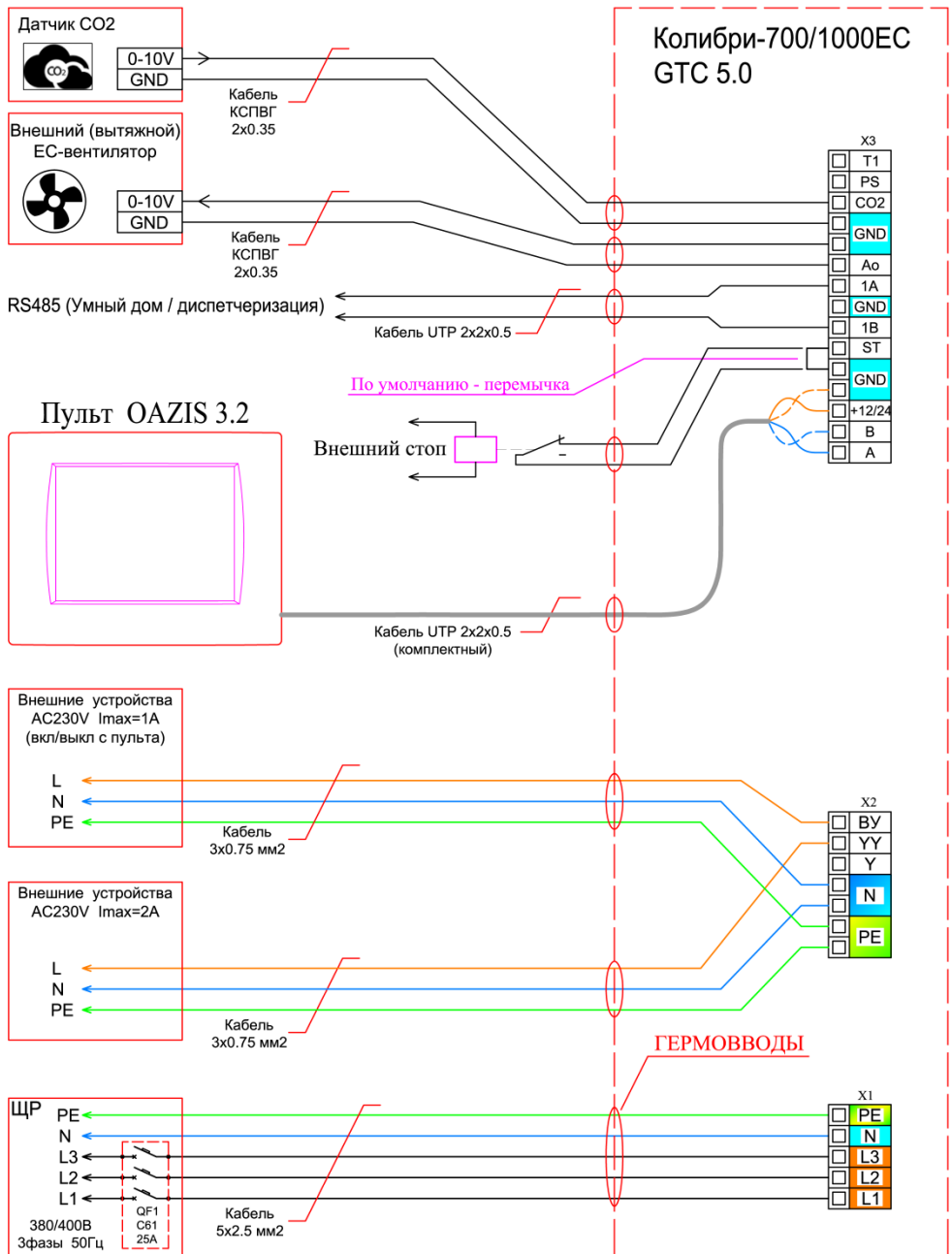


Рис. 4

СХЕМА ПОДКЛЮЧЕНИЯ КОЛИБРИ-700/1000ЕС ZENTEC

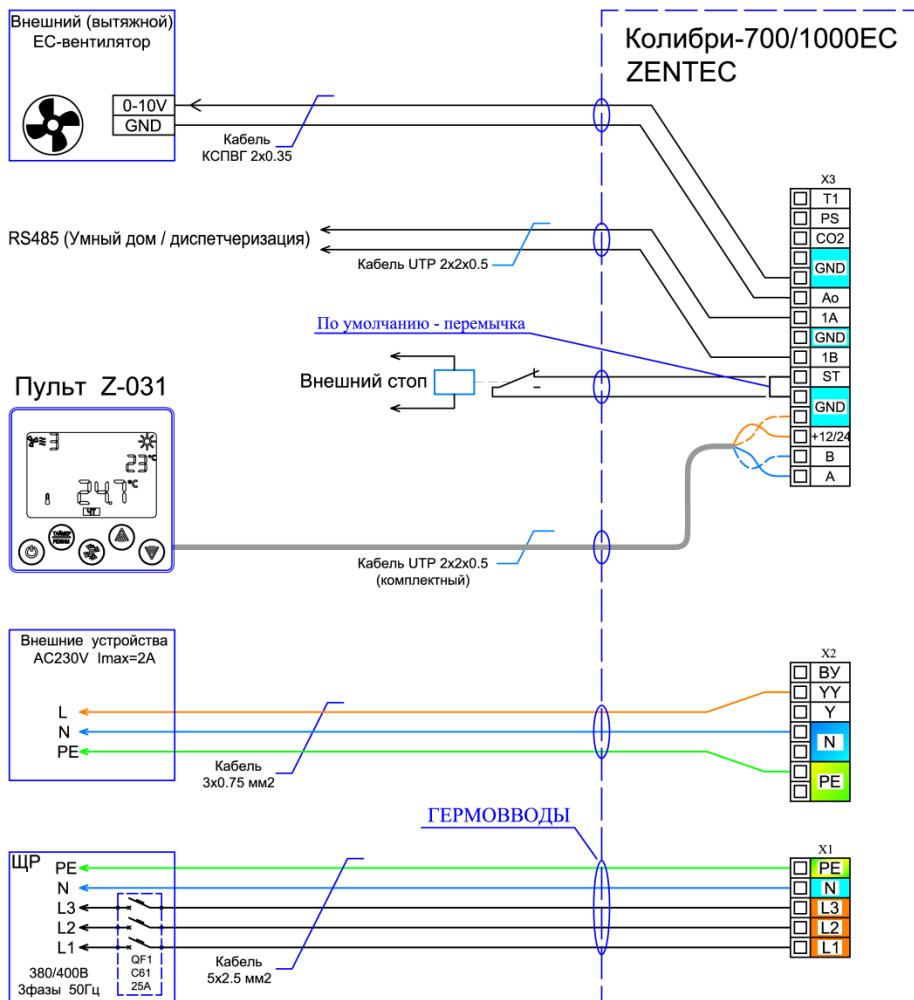
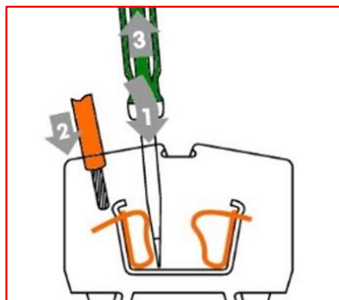


Рис. 5

Обратите ВНИМАНИЕ на правила использования клемм WAGO!!

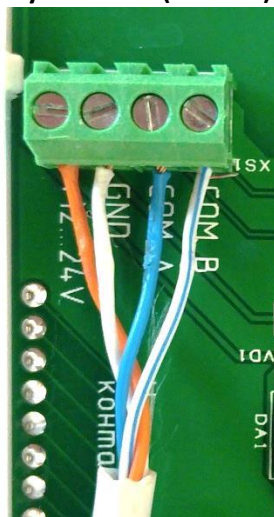


ПОДКЛЮЧЕНИЕ КАБЕЛЕЙ К ПУЛЬТАМ

Пульт OAZIS (GTC)



Пульт Z-031 (ZENTEC)



ВНИМАНИЕ! Комплектный кабель для подключения пульта UTP 2x2x0.5 может поставляться с расцветкой проводов, отличной от изображенной выше. При этом для подачи питания на пульт (GND, +12/24) **всегда** используются **ОРАНЖЕВЫЙ (+12/24), БЕЛО-ОРАНЖЕВЫЙ (GND)**. Вместо синего цвета провода (А) и сине-белого (В) может использоваться красный/красно-белый или зеленый/зелено-белый соответственно.

Следует быть очень внимательным при подключении терминалов «А» и «В». Попадание даже не очень высокого напряжения на них, неизбежно приведет к повреждению пульта!

ОБСЛУЖИВАНИЕ

Обслуживание установки «Колибри-700/1000ЕС» заключается в замене пылевого фильтра. Для этого необходимо:

- выключить и полностью обесточить установку;
- с помощью замков-защелок (12) снять крышку;
- с помощью рычагов (8) снять и заменить отработанный пылевой фильтр;
- собрать установку в обратном порядке.

ВНИМАНИЕ: В приточной вентиляционной установке используется специально изготовленный пылевой фильтр из бактерицидных материалов без фенольных выделений. Использование фильтров других производителей не допускается и может быть опасно для здоровья.