

ПАСПОРТ

ПРИТОЧНЫЕ ВЕНТИЛЯЦИОННЫЕ УСТАНОВКИ

серии КОЛИБРИ-500ЕС



ОБЛАСТЬ ПРИМЕНЕНИЯ

Общеобменная вентиляция в офисах, квартирах, магазинах, коттеджах с использованием вентиляционной сети.

НАЗНАЧЕНИЕ

Постоянная подача в помещения свежего очищенного воздуха заданной температуры с возможностью управления дополнительным оборудованием.

ТЕХНИЧЕСКИЕ ХАРАКТЕРИСТИКИ

K500G1(Z1) <input type="checkbox"/>	Мощность нагревателя, кВт	4 (две ступени, 2+2 кВт)	
	Напряжение питания, В/Гц	1 фаза 220-230/50-60	
	Кабель электропитания	3x2.5 мм ²	
K500G3(Z3) <input type="checkbox"/>	Мощность нагревателя, кВт	4 (без ступеней)	
	Напряжение питания, В/Гц	3 фазы 380-400/50-60	
	Кабель электропитания	5x1.5 мм ²	
Производительность, м ³ /ч		125 - 500	
Мощность вентилятора, кВт		0.11 макс.	
Уровень шума на выходе, дБА		30 - 37	
Степень очистки воздуха: - пылевой фильтр		EU4	
Класс защиты		IP44	
Габаритные размеры, мм		766 × 394 × 294	
Вес, кг		20	
Размещение		Внутреннее/наружное	
Монтажное положение		Без ограничений	
Интервал задания температуры приточного воздуха, °С		+10 ... +30	
Управление внешним устройством - выход "YU"		AC220/230В, 2А	
Управление внешним устройством - выход "VU"		AC220/230В, 0,5А	
Управление внешним увлажнителем - выход "УВЛ"		AC220/230В, 0,5А	
Управление внешним ККБ - выход "ККБ"		AC220/230В, 0,5А	
Кабель пульта управления		UTP 2x2x0.5	
Условия эксплуатации: - температура наружного воздуха, °С		-26 / +50	
Режим работы		Непрерывный	
Комплект автоматики		ZENTEC <input type="checkbox"/>	GTC 5.0 <input type="checkbox"/>
Количество скоростей вентилятора		7	10
Автоматическое поддержание заданной температуры приточного воздуха		+	+
Автоматический запуск установки после пропадания питающего напряжения (функция рестарт)		+	+
Подключение внешнего/вытяжного ЕС-вентилятора		+	+
Таймер		-	Недельный
Внешний СТОП (внешний сухой контакт)		+	+
Индикация температуры наружного воздуха		-	+
Датчик влажности воздуха (интегрирован в пульт)		-	+
Интерфейс RS485 Modbus RTU (умный дом/диспетчеризация)		+	+

Комплект автоматики	ZENTEC	GTC 5.0
Возможность подключения к локальной сети (через адаптер RS485-LAN) и управление установкой через мобильное приложение	-	+
Возможность подключения аналогового (0-10В) датчика CO2 с возможностью индикации и организация алгоритма повышения производительности установки при превышении заданного значения CO2 (приоритет управления - CO2)	-	+
Возможность подключения дискретного (сухой контакт) датчика CO2 (параметр срабатывания задает сам датчик) с возможностью индикации и организация алгоритма повышения производительности установки при срабатывании датчика (приоритет управления - CO2)	-	+
Датчик влажности в пульте управления с возможностью индикации и организации алгоритма повышения производительности установки при превышении значения влажности выше заданной (приоритет управления - влажность). Режим «Осушение».	-	+
Синхронное управление внешним вытяжным ЕС-вентилятором (при подключении)	+	+
Раздельное управление внешним вытяжным ЕС-вентилятором (при подключении)	-	+
Управление внешним устройством выдачей напряжения AC220В в момент включения (запуска) приточной установки	+	+
Управление внешним устройством выдачей напряжения AC220В в момент запуска вентилятора приточной установки с возможностью вкл./откл. с пульта	-	+
Управление внешним канальным увлажнителем с аналоговым управляющим входом 0-10В. Поддержание заданной влажности в канале (приоритет управления - влажность)	-	+
Управление внешним канальным увлажнителем с дискретным управляющим входом - сигнал AC220В. Поддержание заданной влажности в канале (приоритет управления - влажность)	-	+
Возможность подключения датчика влажности в канале	-	+
Управление внешним инверторным ККБ (компрессорно-конденсаторным блоком) с аналоговым управляющим входом 0-10В. Поддержание заданной температуры в канале на охлаждение.	-	+
Управление внешним ККБ с дискретным управляющим входом - сигнал AC220В. Поддержание заданной температуры в канале на охлаждение.	-	+
Возможность подключения дополнительного канального датчика температуры для работы с ККБ	-	+
Возможность подключения дифференциального датчика давления для организации VAV-системы (приоритет управления - давление)	-	+

КОМПЛЕКТАЦИЯ

№	Наименование	Количество
1.	Приточная вентиляционная установка	1
2.	Пылевой фильтр, класс очистки – EU4 (предустановлен)	1
3.	Пульт управления	1
4.	Канальный датчик температуры	1
5.	Кабель пульта УТР 2х2х0.5 – 4.5 м	1
6.	Паспорт	1
7.	Руководство пользователя	1
8.	Гарантийный талон	1

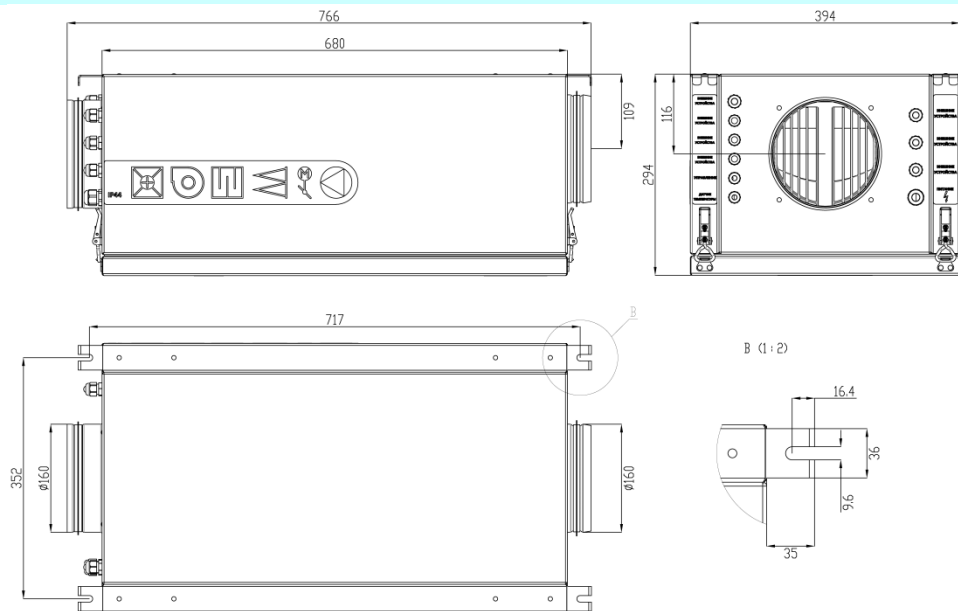
ПРАВИЛА И МЕРЫ БЕЗОПАСНОСТИ

Перед началом эксплуатации приточной вентиляционной установки прочитайте информацию о безопасности и мерах предосторожности, чтобы обеспечить безопасное использование этого изделия:

- монтаж и подключение установки осуществляется специально обученным персоналом в соответствии с требованиями ГОСТ, СНиП и СанПиН;
- проверка комплектации и наличие сопроводительной документации осуществляется перед началом монтажных работ;
- электрические подключения должны выполняться квалифицированным персоналом с соблюдением местных законов и нормативных актов и в соответствии с технической документацией на установку;
- не эксплуатируйте установку при поврежденном кабеле электропитания;
- убедитесь, что параметры сети электропитания соответствуют электрическим характеристикам, указанным в настоящем паспорте;
- убедитесь в том, что для установки предусмотрена отдельная линия питания с автоматическим выключателем и заземлением;
- убедитесь в том, что вся электрическая проводка закреплена, используются специфицированные провода, и к проводам или концевым соединениям не прилагаются никакие внешние усилия;
- убедитесь, что место размещения установки имеет прочное основание, способное выдержать вес установки. Недостаточно прочное основание может явиться причиной падения установки и нанесения травм;
- убедитесь в том, что установка надежно заземлена;
- во избежание несчастных случаев не включайте установку при снятой крышке;
- не допускайте попадания во входное (выходное) отверстие механических предметов и влаги;
- не проводите техническое и сервисное обслуживание установки при включенном электропитании.

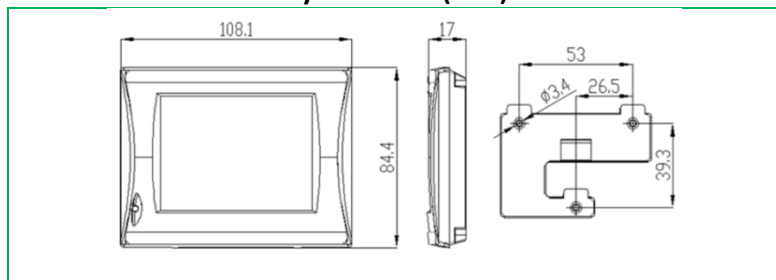
ВНИМАНИЕ!!! Несоблюдение мер безопасности, недостаточная мощность электрической сети или нарушения конструкции могут привести к поражению электротоком, пожару, другим опасным последствиям.

ГАБАРИТНЫЕ И УСТАНОВОЧНЫЕ РАЗМЕРЫ



ГАБАРИТНЫЕ И УСТАНОВОЧНЫЕ РАЗМЕРЫ (ПУЛЬТ)

Пульт OAZIS (GTC)



Пульт Z-031 (ZENTEC)

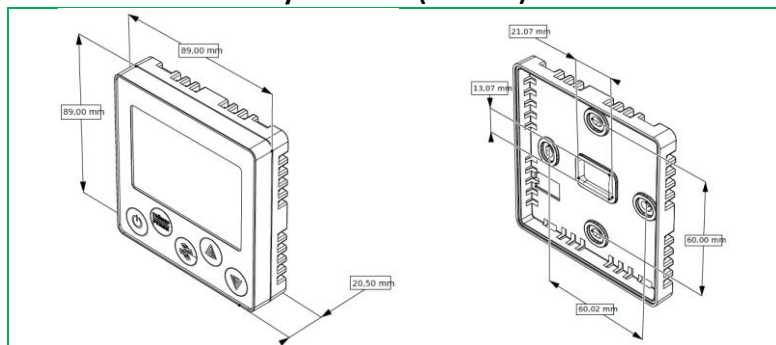
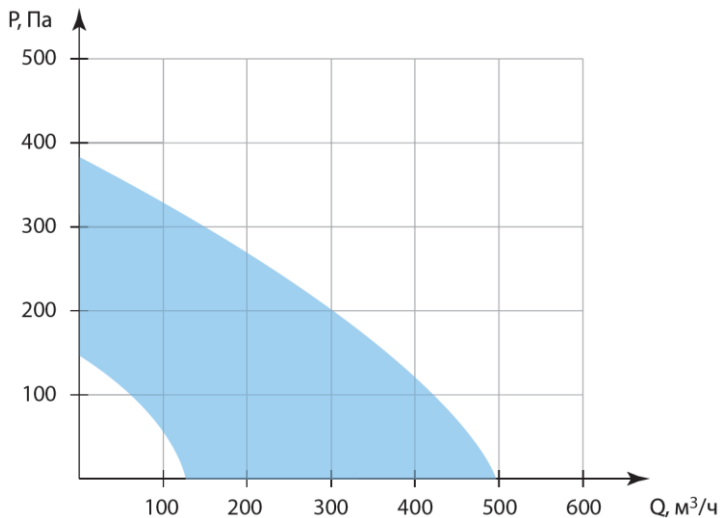


ГРАФИК ПАДЕНИЯ ДАВЛЕНИЯ



На графике указаны границы по производительности установок (скорости 1-7 для автоматики ZENTEC и скорости 1-10 для автоматики GTC).

КОНСТРУКЦИЯ

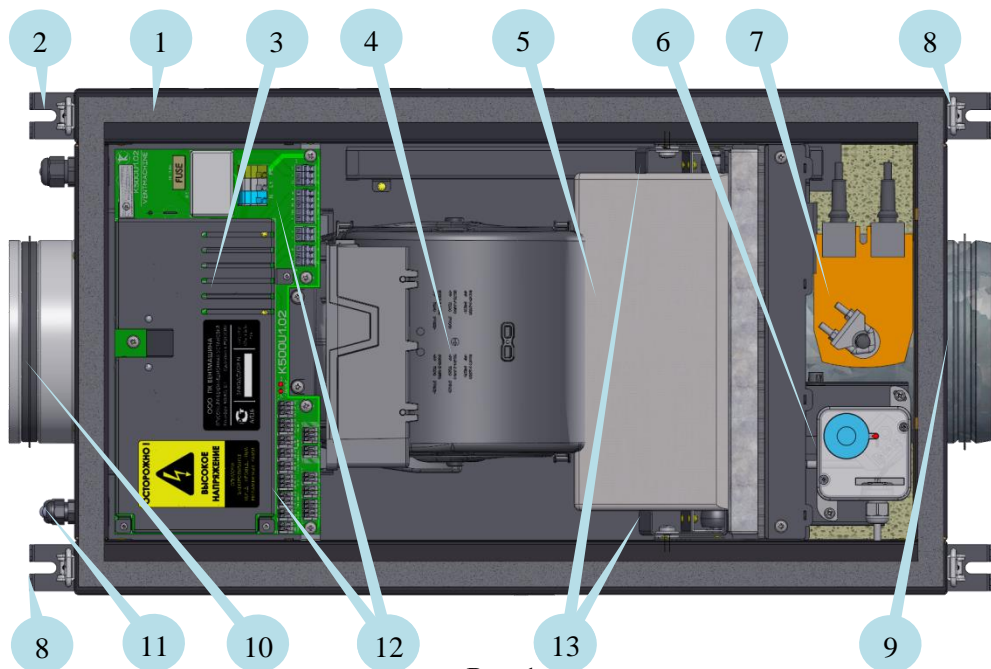


Рис. 1

Конструктивно установка (См. Рис. 1) представляет собой тепловлаagoзащищенный корпус (1) со съёмной (с помощью 4-х замков-защелок (2)) крышкой.

Внутри корпуса установлены блок нагрева и управления (3), вентилятор (4), предварительный пылевой фильтр (5), датчик загрязнённости фильтра (6), воздушный клапан с электроприводом (7). Снаружи корпуса расположены входной (9) и выходной (10) фланцы, гермовводы (11) для подключения кабелей, и четыре кронштейна (8) для крепления установки. На блоке управления и нагрева установлены клеммы (12) для подключений. В качестве нагревателей используются керамические нагревательные регистры DBK (Германия) на основе РТС-элементов с ограниченной максимальной температурой (до 200°C), что препятствует «выгоранию» кислорода и повышает пожаробезопасность.

Фиксация пылевого фильтра (5) осуществляется с помощью рычагов (13).

ОСОБЕННОСТИ МОНТАЖА

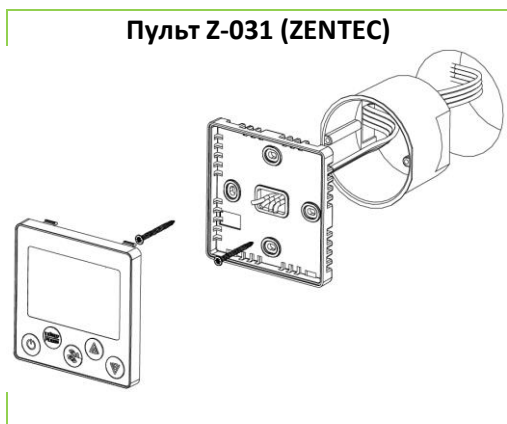
При выборе места монтажа оборудования необходимо предусмотреть свободный подход для технического обслуживания.

Вентиляционное устройство обладает высокой степенью защищённости от атмосферного воздействия класса IP 44, поэтому его монтаж может быть выполнен как внутри помещения, так и на улице. Тем не менее, установку необходимо защитить от попадания на неё «прямой» воды (дождь, водослив и т. д.), например, козырьком.

При установке оборудования на улице, во избежание выпадения конденсата в холодное время года, необходимо тщательно теплоизолировать воздухопроводы и соединения между ними.

Вариант установки оборудования не влияет на его функциональность, поэтому оно может монтироваться как на горизонтальной (потолок, пол), так и на вертикальной (стена) поверхности. Использование antivибрационной прокладки при креплении необязательно.

КРЕПЛЕНИЕ ПУЛЬТОВ



ПОДКЛЮЧЕНИЯ

Подключение Колибри-500ЕС производится в соответствие со схемами (См. Рис. 5-7), «пропуская» кабели через установленные в корпусе соответствующие гермовводы (11). Расположение групп клемм и их нумерация показаны на Рис. 2-4.

Силовой кабель от установки необходимо подключать непосредственно к электрошпиту через отдельный автоматический выключатель на 25А для 220В/1Ф и 16А для 380В/3Ф в зависимости от типа электропитания.

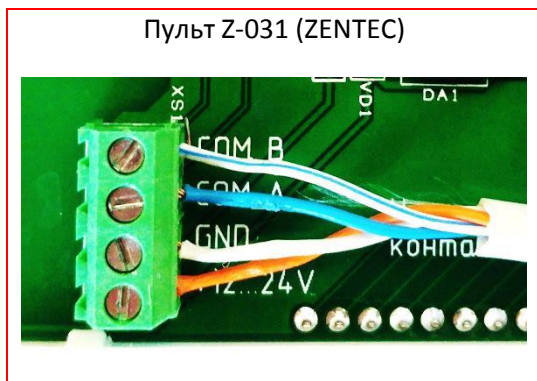
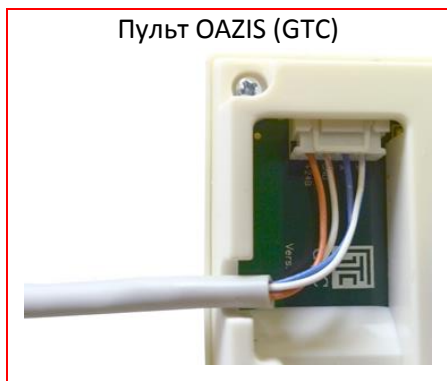
ПУЛЬТ УПРАВЛЕНИЯ

Пульт управления подключается кабелем с двумя витыми парами к клемме **X1**. Рекомендованный кабель – **UTP 2x2x0.5 (в комплекте)**.

ВНИМАНИЕ: По одной витой паре осуществляется информационный обмен RS485 (А и В), по другой – питание (GND, +E).

Напряжение питания для автоматики GTC (пульт OAZIS) - 24В, для автоматики ZENTEC (пульт Z031) - 12В.

ПОДКЛЮЧЕНИЕ КАБЕЛЕЙ К ПУЛЬТАМ



ВНИМАНИЕ! Комплектный кабель для подключения пульта UTP 2x2x0.5 может поставляться с расцветкой проводов, отличной от изображенной выше. При этом для подачи питания на пульт (GND, +E) **всегда используются ОРАНЖЕВЫЙ (+E), БЕЛО-ОРАНЖЕВЫЙ (GND)**. Вместо синего цвета провода (А) и сине-белого (В) может использоваться красный/красно-белый или зеленый/зелено-белый соответственно.

Следует быть очень внимательным при подключении терминалов «А» и «В». Попадание даже не очень высокого напряжения на них неизбежно приведет к повреждению пульта!

КАНАЛЬНЫЙ ДАТЧИК ТЕМПЕРАТУРЫ

Канальный датчик температуры из комплекта поставки устанавливается в воздухопровод на расстоянии 0.5–1 м от выходного фланца и подключается к клемме **X2** - входы GND, RT. Полярность подключения значения не имеет.

ДАТЧИК ТЕМПЕРАТУРЫ НАРУЖНОГО ВОЗДУХА (Только GTC)

Датчик температуры наружного воздуха по умолчанию установлен внутри корпуса (до нагревателя, что при работающей установке равнозначно измерению температуры наружного воздуха) и подключен непосредственно к клемме **X3** - входы GND, RTn.

Полярность подключения значения не имеет.

Допускается перенос датчика в любое другое место, в том числе и во вне помещения (предварительно потребуются нарастить кабель и обеспечить герметичность и надежность соединения).

СИГНАЛ/КОНТАКТ ВНЕШНИЙ СТОП

«Сухой контакт» внешний стоп (нормально замкнут) подключается к клемме **X6** - входы GND, ST (по умолчанию установлена перемычка).

При размыкании контакта установка выключается и переходит в дежурный режим (без аварии).

При замыкании контакта - система восстанавливает свое состояние.

ИСПОЛЬЗОВАНИЕ ИНТЕРФЕЙСА RS485

Подключение к интерфейсу **RS485** - клемма **X7** входы 1A, 1B осуществляется витой парой (длина кабеля без дополнительного согласования линии - до 30 м, с согласованием - 300 м) с использованием стандартного протокола обмена **Modbus RTU**.

Возможны подключения к системе «УМНЫЙ ДОМ», системе **ДИСПЕТЧЕРИЗАЦИИ**, адаптерам **RS485→ETHERNET**, **RS485→WiFi** с возможностью управления установкой со смартфонов через мобильные приложения **GTC** или **ZVIEWER** (автоматика GTC и ZENTEC соответственно).

Параметры Modbus и таблицы регистров зависят от типа используемых контроллеров, версии ПО и предоставляются разработчиками автоматики **по запросу**.

ВНЕШНИЙ (ВЫТЯЖНОЙ) ЕС-ВЕНТИЛЯТОР

Внешний ЕС-вентилятор подключается к клемме X8 - выходы **GND, A0** (0-10В), при этом скорость его вращения будет синхронизирована со скоростью вращения «приточного» вентилятора (вентилятора установки).

Для автоматики GTC имеется возможность отдельного управления вентиляторами, а также подключения тахометра вентилятора (при его наличии) ко входу **Tach**.

Для активации режима отдельного управления вентиляторами и контроля работоспособности внешнего вентилятора по сигналу тахометра требуется **специальное конфигурирование**.

Допускается возможность подключения по управляющему выходу нескольких ЕС-вентиляторов **ПАРАЛЛЕЛЬНО** с учетом нагрузочной способности выхода **A0** ($I_{\text{max}} = 20 \text{ ма}$). Допускается масштабирование управляющего сигнала +(0-10)В внешним резистивным делителем.

Выход тахометра **Tach** подключаемого ЕС-вентилятора должен быть типа «открытый коллектор».

Для реализации алгоритма пошагового увеличения производительности установки при превышении содержания CO₂ в вентилируемом помещении выше заданного пользователем порога (или фиксированного порога определяемого датчиком) необходимо подключить **внешний** датчик CO₂ к клемме **X9** - входы GND, CO₂ (вход 0-10В).

Датчик должен соответствовать требованиям:

- Верхний предел измерений - 2000 ppm (до 5000 ppm);
- Аналоговый выход + (0-10) В;
или
- Дискретный выход (сухой контакт) - нормально-замкнутый или нормально-разомкнутый (порог срабатывания при этом задается самим датчиком).

Если пиковая потребляемая мощность датчика не превышает 2 Вт (при напряжении питания +24В), допускается его запитать с выхода клеммы **X9** - +24. В противном случае необходимо использовать отдельный блок питания (адаптер).

Для активации режима работы с датчиком CO₂ требуется **специальное конфигурирование**.

Вместо датчика CO₂ возможно использование датчика качества воздуха (анализируется набор газов) с дискретным (сухой контакт) выходом.

Использование датчика влажности, встроенного в пульт

Для реализации алгоритма пошагового увеличения производительности установки при превышении влажности (RH) в вентилируемом помещении выше заданного пользователем порога возможна активация РЕЖИМА ОСУШЕНИЕ.

Для активации режима требуется **специальное конфигурирование**.

ВНЕШНИЙ УВЛАЖНИТЕЛЬ

Внешний канальный увлажнитель с аналоговым управляющим входом + (0-10) В подключается к клемме **X11** - выходы GND, Q3.

Внешний канальный увлажнитель с дискретным управлением AC220В $I_{max} \leq 0.5A$ подключается к клемме **X17** - выходы N, УВЛ.

Канальный датчик влажности с выходом + (0-10) В подключается к клемме **X10** - входы GND, RH.

Для реализации алгоритма поддержания заданной пользователем влажности в канале требуется **специальное конфигурирование**.

ВНЕШНИЙ ККБ (компрессорно-конденсаторный блок)

Внешний ККБ инверторного типа с аналоговым управляющим входом + (0-10) В подключается к клемме **X13** - выходы GND, Q4.

Аварийный датчик давления ККБ (при его наличии) - к входу D4.

Канальный датчик температуры NTC 10К (устанавливается после ККБ) подключается к клемме **X12** - входы GND, T5.

Для реализации алгоритма поддержания заданной пользователем температуры в канале (режим **охлаждение**) требуется **специальное конфигурирование**.

ДАТЧИК ДИФФЕРЕНЦИАЛЬНОГО ДАВЛЕНИЯ (система VAV) GTC

Для реализации алгоритма поддержания давления перемещаемого в канале воздуха необходимо подключить **внешний** датчик диф. давления к клемме **X14** - входы GND, ΔP (вход 0-10В).

Если пиковая потребляемая мощность датчика не превышает 1 Вт (при напряжении питания +24В), допускается его запитать с выхода клеммы **X14** - +24В, в противном случае необходимо использовать отдельный блок питания (адаптер).

Для активации режима работы с датчиком диф. давления (VAV) требуется **специальное конфигурирование**.

ВНЕШНИЕ УСТРОЙСТВА (ВУ) GTC

Внешняя нагрузка с питанием AC220 $I_{max} \leq 0.5A$ и возможностью коммутации с пульта управления подключается к клемме **X17** - выходы N, ВУ.

Напряжение ~220/230В 50Гц формируется на выходе «ВУ» в момент запуска вентилятора приточной установки.

ВНЕШНИЕ УСТРОЙСТВА (УУ)

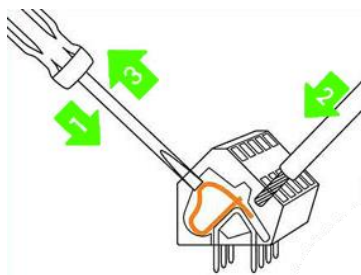
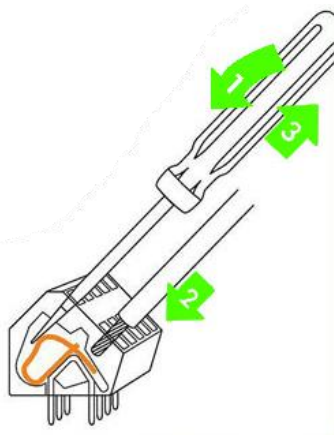
Внешняя нагрузка с питанием AC220 $I_{max} \leq 2.0A$ подключается к клемме **X18** - выходы PE, N, УУ.

Напряжение ~220/230В 50Гц формируется на выходе «УУ» в момент запуска вентилятора приточной установки (автоматика GTC) или в момент включения приточной установки (автоматика ZENTEC).

ЭЛЕКТРОПИТАНИЕ

Кабели электропитания подключается к клеммному блоку **X19**.

Обратите ВНИМАНИЕ на правила использования клемм WAGO!!



РАСПОЛОЖЕНИЕ КЛЕММ

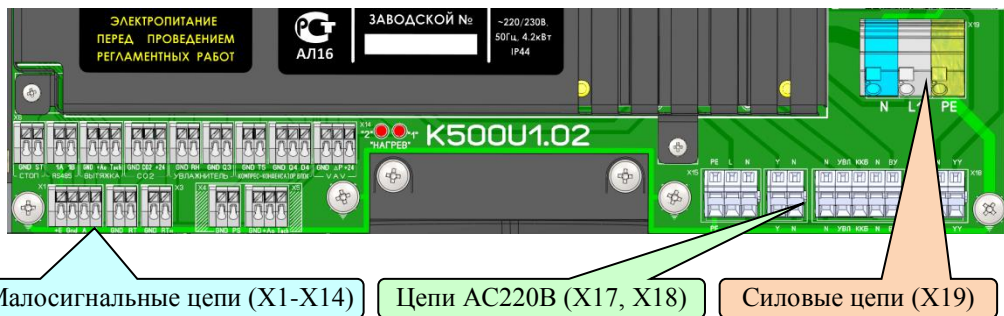


Рис. 2

КЛЕММЫ МАЛОСИГНАЛЬНЫХ ЦЕПЕЙ

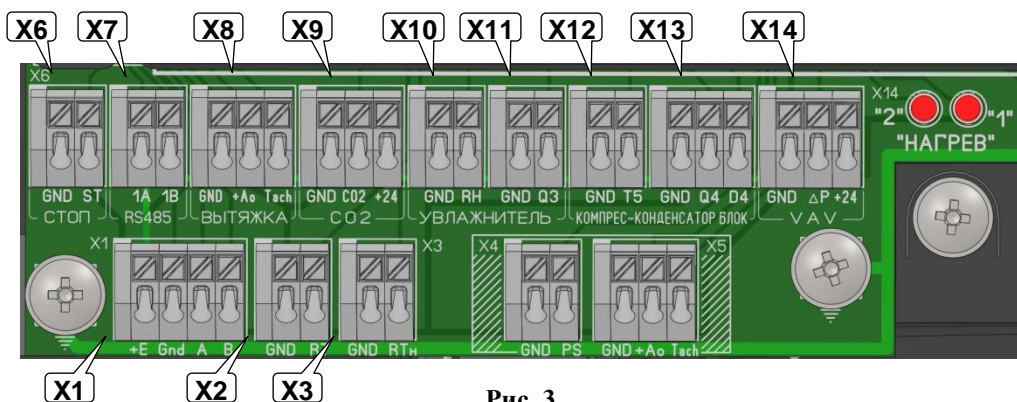


Рис. 3

Примечание: Для автоматики ZENTEC клеммы X3, X9-X14 не запаиваются.

КЛЕММЫ ЦЕПЕЙ AC220V

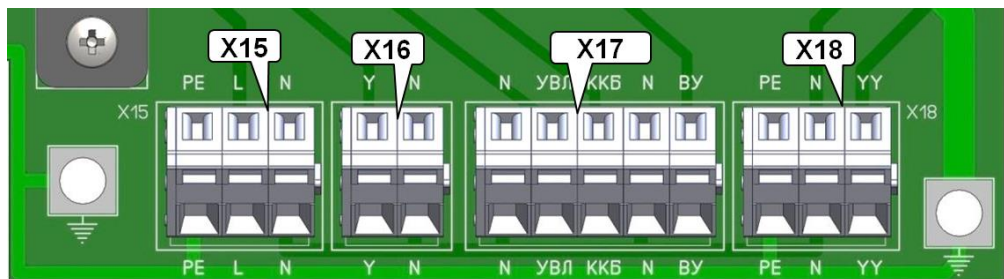
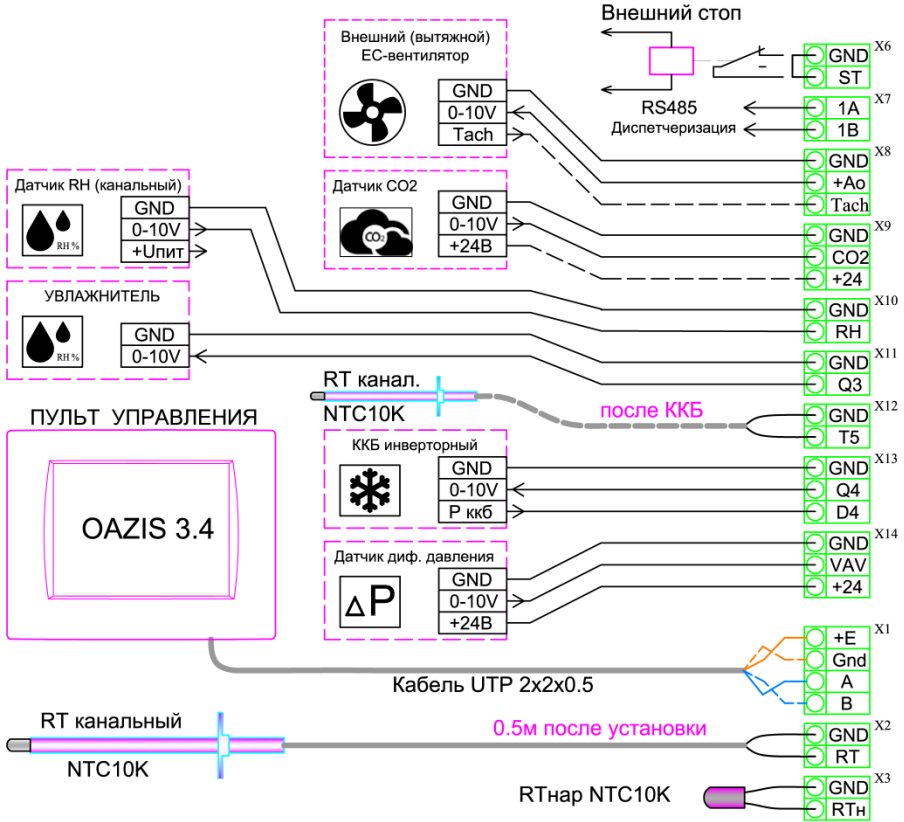


Рис. 4

Примечание: Для автоматики ZENTEC клеммы X17 не запаиваются.

МАЛОСИГНАЛЬНЫЕ ЦЕПИ



ЦЕПИ 220 ВОЛЬТ

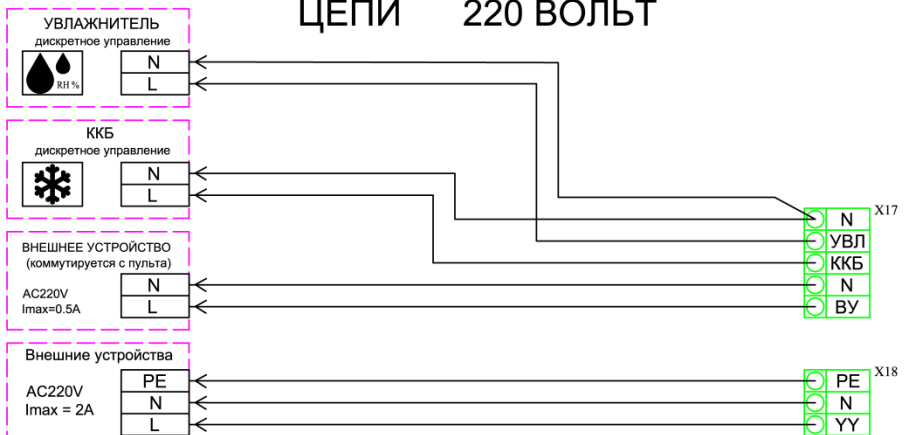


Рис. 5

МАЛОСИГНАЛЬНЫЕ ЦЕПИ

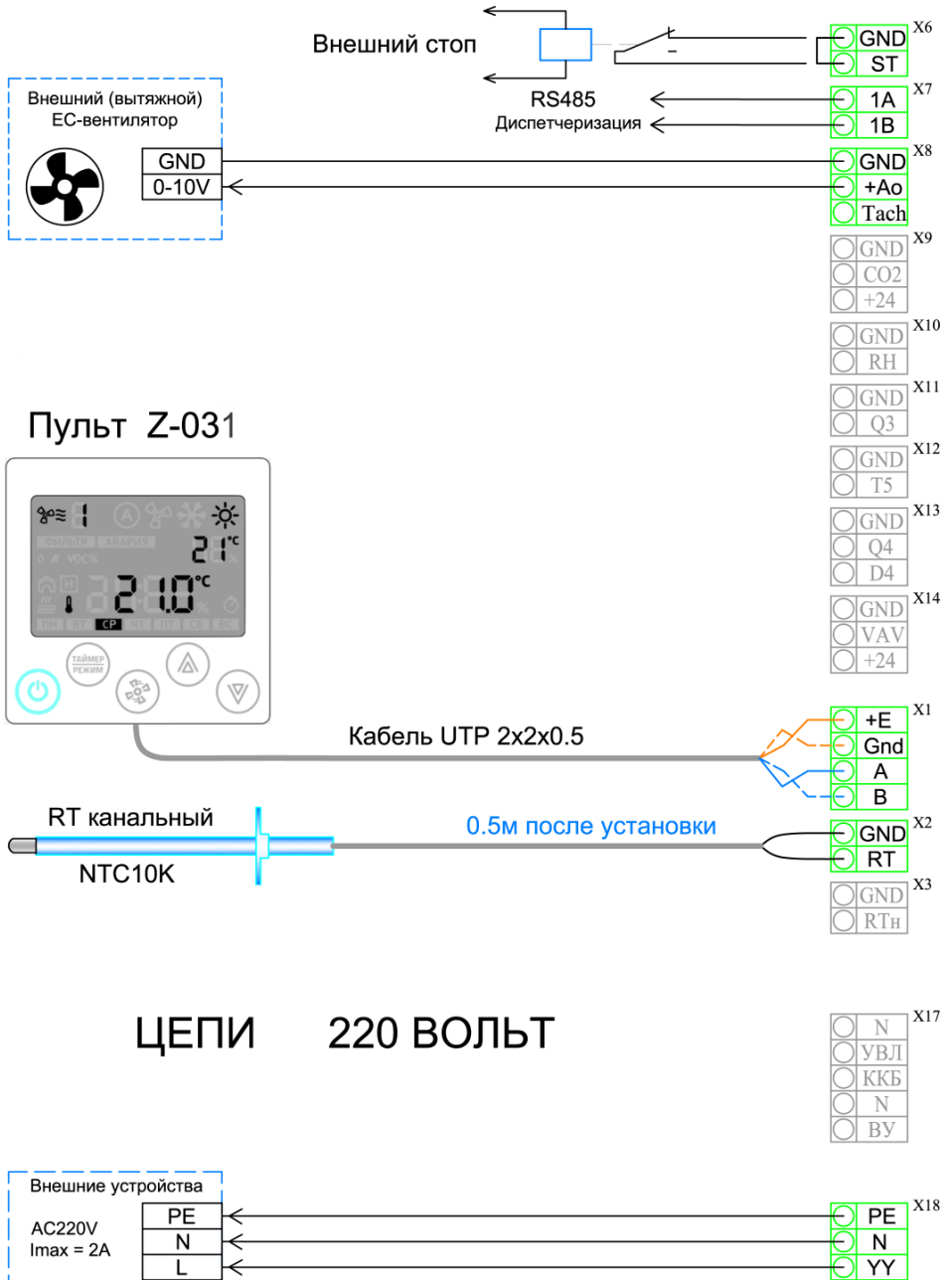


Рис. 6

СХЕМА ПОДКЛЮЧЕНИЯ (СИЛОВЫЕ ЦЕПИ)

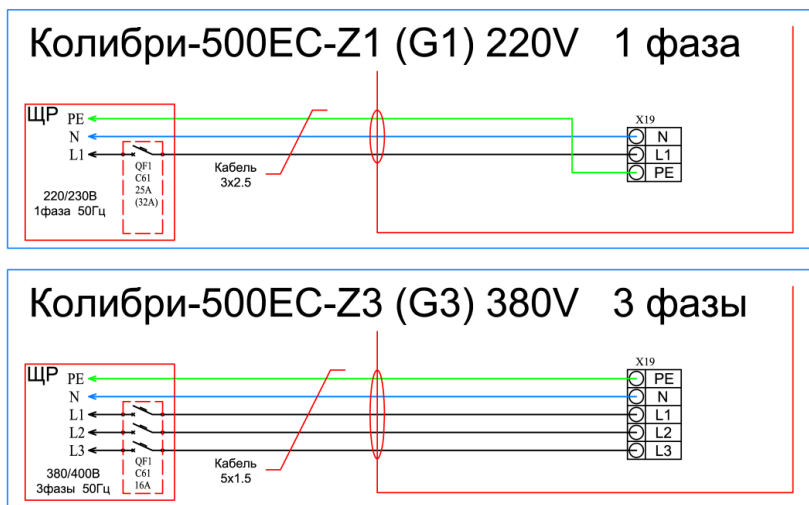


Рис. 7

ОБСЛУЖИВАНИЕ

Обслуживание установки «Колибри-500ЕС» заключается в замене пылевого фильтра. Для этого необходимо:

- выключить и полностью обесточить установку;
- с помощью замков-защелок (2) (См. Рис. 1) снять крышку;
- с помощью рычагов (13) снять и заменить отработанный пылевой фильтр;
- собрать установку в обратном порядке.

ГАРАНТИЙНЫЕ ОБЯЗАТЕЛЬСТВА

В соответствии с Законом Российской Федерации “О защите прав потребителей” срок службы (годности) данного товара, по истечении которого он может представлять опасность для жизни, здоровья потребителя, причинять вред его имуществу или окружающей среде” составляет 7 (семь) лет со дня производства. Этот срок является временем, в течение которого потребитель данного товара может безопасно им пользоваться при условии соблюдения руководства по эксплуатации данного товара, проводя необходимое обслуживание, включающее замену расходных материалов и (или) соответствующее ремонтное обеспечение в специализированном сервисном центре.

Гарантийный период на вентиляционные системы VENTMACHINE составляет 60 месяцев (при предъявлении заполненного Гарантийного талона) от даты продажи Покупателю, но не более 63 месяцев с даты производства.

При невозможности определить дату продажи оборудования, гарантийный срок исчисляется с даты его производства. Дата производства оборудования определяется по реестру Производителя в соответствии с серийным номером оборудования.

Условия предоставления гарантии указаны в Гарантийном талоне.