

## ПАСПОРТ

### РАМА ВЕРТИКАЛЬНАЯ укороченная

для ПВУ-350, ПВУ-500



## НАЗНАЧЕНИЕ

Вертикальный монтаж приточных вентиляционных установок серии ПВУ к плоским поверхностям стен.

## КОМПЛЕКТАЦИЯ

№ п/п	Наименование	Внешний вид	Кол-во
1.	ПВУ РВ.00.01 Полка		1
2.	ПВУ РВ.00.02 Стойка правая		1
3.	ПВУ РВ.00.02-01 Стойка левая		2
4.	ПВУ РВ.00.03 Штырь		2
5.	ПВУ РВ.00.04 Направляющая		1
6.	ПВУ РВ.00.05 Кронштейн фиксации лев		1
7.	ПВУ РВ.00.05-01 Кронштейн фиксации прав		1
8.	Винт М6х16 DIN 7985 оц.		6
9.	Шайба плоская 10.0 DIN 125 оц		8
10.	Болт М10х25 оц.		4
11.	Гайка М10 оц.		4

## ПРАВИЛА И МЕРЫ БЕЗОПАСНОСТИ

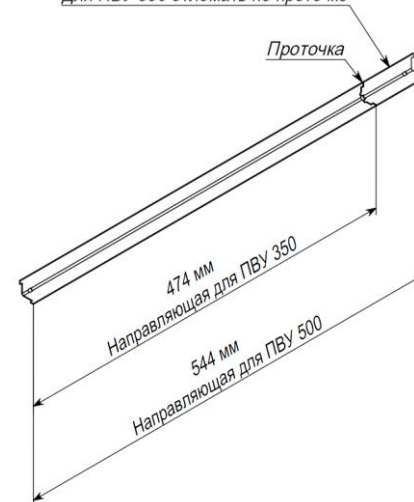
Сборка и монтаж рамы осуществляется специально обученным персоналом в соответствии с требованиями ГОСТ, СНиП и СанПиН. Проверка комплектации и наличие сопроводительной документации осуществляется перед началом проведения работ.

Убедитесь, что место размещения рамы имеет прочное основание, способное выдержать вес вентиляционной установки. Недостаточно прочное крепление может явиться причиной падения установки и нанесения травм.

**ВНИМАНИЕ!!! Несоблюдение мер безопасности может привести к опасным последствиям.**

## НАПРАВЛЯЮЩАЯ

Для ПВУ 350 отломать по проточке



## УСТАНОВКА ПВУ на РАМУ

